

# 基于 Arduino 的四轴无人机

——第五周实验进度

张国康 19307110182

## 1 实验准备

1) 课题选择：在 bilibili 上查找 Arduino 项目，确定四轴无人机作为我们的课题。

2) 芯片选择：常见的 Arduino 芯片有 UNO、Nano、Mega、Pro mini 等，虽然 Nano、Pro mini 等体积更小、重量更轻，更适合作为无人机的控制芯片，但我们查找到很多用 UNO 芯片成功试飞的案例，因此决定先用现有的 UNO 芯片。若试飞过程出现问题，可能视情况更换为 Pro mini 或老师建议的 STM32 芯片（处理速度更快）。

3) 四轴无人机尺寸选择：常见的无人机型号有 F550（轴中心对轴中心的距离是 550mm）/F450/F330/其它尺寸更小的 DIY 无人机等，考虑到 Arduino UNO 芯片较重，若无人机尺寸太小，可能由于该尺寸对应的电机动力不足导致无法起飞；若尺寸太大，电机转速更大，危险性更大，同时成本也将增加。综合考虑几方面因素，我们最终选择了 F450 型号四轴无人机。

4) 资料搜集：[Brokking.net - Project YMFC-AL - The Arduino auto-level quadcopter - Home](http://Brokking.net)。该网站汇总了 F450 无人机材料准备、飞控代码、调试指南、疑难解答等多方面信息，我们将以该网站为基础开展课题。

5) 材料订购：订购的材料、成本及链接见下表

编号	材料	价格（元）	链接	备注
1	F450 四轴飞行器 DIY 配件	376.00	<a href="https://m.tb.cn/h.fKbVSTv?tk=NkvP2h4D20Y">https://m.tb.cn/h.fKbVSTv?tk=NkvP2h4D20Y</a>	含 2212 920KV 电机×4、MC 30A 电调×4、9443 自锁桨×2、F450 机架×1、F450 桨保护架×1、F450 高脚架×1
2	Arduino UNO 芯片	0.00		课程提供
3	3S 11.1V-12V 2200mA 锂电池	88.50	<a href="https://m.tb.cn/h.fKbVErB?tk=1TMe2h4Ckb3">https://m.tb.cn/h.fKbVErB?tk=1TMe2h4Ckb3</a>	XT60 插头、送充电器
4	MC6C 2.4G 六通道遥控器	152.00	<a href="https://m.tb.cn/h.fp0BB7z?tk=4fD72h4CjHK">https://m.tb.cn/h.fp0BB7z?tk=4fD72h4CjHK</a>	含遥控器加接收机
5	电烙铁套装	9.80	<a href="https://m.tb.cn/h.fp0z0nu?tk=T6Ay2h4ycnF">https://m.tb.cn/h.fp0z0nu?tk=T6Ay2h4ycnF</a>	含 40W 电烙铁×1、焊锡丝×1、松香×1、烙铁架×1、海绵×1
6	GY-521 MPU6050 模块 三维角度传感器	8.40	<a href="https://m.tb.cn/h.fp0zgUB?tk=E4Ux2h4xzlx">https://m.tb.cn/h.fp0zgUB?tk=E4Ux2h4xzlx</a>	
7	1N4001 二极管、F10 发光二极管（红）、330 欧姆电阻、1k 欧姆电阻、1.5k 欧姆电阻若干	17.50	<a href="https://m.tb.cn/h.fKbf0Lb?tk=dpBE2h4yHJZ">https://m.tb.cn/h.fKbf0Lb?tk=dpBE2h4yHJZ</a>	
8	14AWG/2.0 平方硅胶线	6.00	<a href="https://m.tb.cn/h.fpbaoU0?tk=pJsX2h4yQHm">https://m.tb.cn/h.fpbaoU0?tk=pJsX2h4yQHm</a>	红、黑各一米
9	剥线钳	3.80	<a href="https://m.tb.cn/h.fLYrdim?tk=Xyfa2h4y964">https://m.tb.cn/h.fLYrdim?tk=Xyfa2h4y964</a>	
10	绝缘胶带	6.90	<a href="https://m.tb.cn/h.fpbZ0Gm?tk=4RVI2h4BaY9">https://m.tb.cn/h.fpbZ0Gm?tk=4RVI2h4BaY9</a>	

11	杜邦线	7.60	<a href="https://m.tb.cn/h.fLYId5J?tk=agsD2h4BLnk">https://m.tb.cn/h.fLYId5J?tk=agsD2h4BLnk</a>	公对母 21cm、公对公 21cm 各一排
----	-----	------	---	--------------------------

总成本 676.50 元。

## 2 四轴飞行器综述

四轴飞行器，也称四旋翼飞行器，是飞行器中结构最简单的飞行器。它在前后左右各有一个悬臂，末端装有电机与桨叶。其中心的主控板接收来自遥控发射机的控制信号后，发送信号控制四个电调，电调再将控制命令转化为电机的转速。相较于其它航模，如固定翼和直升机模型，四轴飞行器成本更低、安装方便、操作简单，同时由于其采用电子控制，稳定性更高，在电子技术发达的今天大放异彩。

### 2.1 四轴飞行器发展历程

1907 年，法国 Breguet 兄弟制造了第一架四旋翼式直升机，由于这次飞行中没有用到任何的控制，所以飞行稳定性很差。

1921 年，George De Bothezat 在美国俄亥俄州西南部城市代顿的美国空军部建造了一架大型的四旋翼直升机，先后进行了 100 多次的飞行试验但是仍然无法很好地控制其飞行，并且没有达到美国空军标准。

1924 年，出现了一种叫做 Oemichen 的四旋翼直升机，直升机首次实现了 1km 的垂直飞行。

1956 年，Convertawing 制造了一架四旋翼直升机，该飞行器的螺旋桨在直径上超过了 19 英尺，用到了两个发动机，并且通过改变每个螺旋桨提供的推力来控制飞行器。

在此之后的数十年中，四旋翼垂直起降机没有什么大的进展。近十几年来，随着微系统、传感器、控制理论及四旋翼垂直起降机理理论等技术的发展，四旋翼垂直起降机又引起人们极大的兴趣。研究集中在小型或微型四旋翼飞行器的结构、飞行控制以及能源动力等方面。

### 2.2 开源四轴飞行器

首先解释一下开源的定义。开源的概念最早被应用于开源软件，开放源代码促进会用其描述那些源码可以被公众使用的软件，并且此软件的使用、修改和发行也不受许可证的限制。每一个开源项目均拥有自己的论坛，由团队或个人进行管理，论坛定期发布开源代码，而对此感兴趣的程序员都可以下载这些代码，并对其进行修改，然后上传自己的成果，管理者从众多的修改中选择合适的代码改进程序并再次发布新版本。如此循环，形成“共同开发、共同分享”的良性循环。开源软件的发展又逐渐与硬件结合，产生了开源硬件，即对计算机、电子硬件等软件以外领域的开源。

了解了开源的概念，开源飞控的概念也就比较容易理解了。所谓开源飞控就是建立在开源思想基础上的自动飞行控制器项目，同时包含开源软件和开源硬件。爱好者不但可以参与软件的研发，也可以参与硬件的研发；不但可以购买硬件来开发软件，也可以自制硬件，这样便可让更多人自由享受该项目的开发成果。

开源飞控大致经历了三代的发展：从以开源电子平台为基础，拓展连接各种 MEMS 传感器，到电路集成化，再到加入软件与人工智能。功能也从最初的能平稳飞行，拓展到多种飞行模式，实现了自主航线飞行、集群飞行、图像识别、自主避障、自动跟踪飞行等高级飞行功能。下面介绍几款较为成熟的开源飞控。

#### 1) Arduino 飞控

Arduino 是最早的开源飞控，由 Massimo Banzi、David Cuartielles、Tom Igoe、Gianluca Martino、David Mellis 和 Nicholas Zambetti 于 2005 年在意大利交互设计学院合作开发而成。Arduino 公司首先为电子开发爱好者搭建了一个灵活的开源硬件平台和开发环境，用户可以从 Arduino 官方网站取得硬件的设计文档，调整电路板及元件，以符合自己实际设计的需要。

Arduino 可以通过与其配套的 Arduino IDE 软件查看源代码并上传自己编写的代码，Arduino IDE 使用的是基于 C 语言和 C++ 的 Arduino 语言，十分容易掌握，并且 Arduino IDE 可以在 Windows、Macintosh OSX 和 Linux 三大主流操作系统上运行。

随着该平台逐渐被爱好者所接受，各种功能的电子扩展模块层出不穷，其中最为复杂的便是集成了 MEMS 传感器的飞行控制器。为了得到更好的飞控设计源代码，Arduino 公司决定开放其飞控源代码，他们开启了开源飞控的发展道路。著名的开源飞控 MWC 和 APM 都是 Arduino 飞控的直接衍生产品，至今仍然使用 Arduino 开发环境进行开发。

## 2) APM 飞控

APM (ArduPilotMega) 是在 2007 年由 DIY 无人机社区 (DIY Drones) 推出的飞控产品，是当今最为成熟的开源硬件项目。APM 基于 Arduino 的开源平台，对多处硬件做出了改进，包括加速度计、陀螺仪和磁力计组合惯性测量单元 (IMU)。由于 APM 良好的可定制性，APM 在全球航模爱好者范围内迅速传播开来。通过开源软件 Mission Planner，开发者可以配置 APM 的设置，接受并显示传感器的数据，使用 google map 完成自动驾驶等功能，但是 Mission Planner 仅支持 windows 操作系统。

目前 APM 飞控已经成为开源飞控成熟的标杆，可支持多旋翼、固定翼、直升机和无人驾驶车等无人设备。针对多旋翼，APM 飞控支持各种四、六、八轴产品，并且连接外置 GPS 传感器以后能够增稳，并完成自主起降、自主航线飞行、回家、定高、定点等丰富的飞行模式。APM 能够连接外置的超声波传感器和光流传感器，在室内实现定高和定点飞行。

## 3) MWC 飞控

MultiWiiCopter (MWC) 飞控是一款典型的 Arduino 衍生产品，是专为多旋翼开发的低成本飞控，它完整地保留了 Arduino IDE 开发和 Arduino 设备升级和使用的方法。由于成本低、架构简单、固件比较成熟，因此该飞控在国内外拥有大量爱好者。除了支持常见的四、六、八旋翼以外，该飞控的最大特点是支持很多奇特的飞行器类型，比如三旋翼、阿凡达飞行器 (Bicopter avatar style)、Y4 型多旋翼 (其中两轴为上下对置) 等，使得该飞控的开发趣味性较强，容易博得大家的喜爱。

## 4) PX4 飞控

PX4 是一个软硬件开源项目 (遵守 BSD 协议)，目的在于为学术、爱好和工业团体提供一款低成本、高性能的高端自驾仪。这个项目源于苏黎世联邦理工大学的计算机视觉与几何实验室、自主系统实验室和自动控制实验室的 PIXHawk 项目。PX4FMU 自驾仪模块运行高

效的实时操作系统 (RTOS), Nuttx 提供可移植操作系统接口 (POSIX) 类型的环境。例如: printf()、pthread、/dev/ttyS1、open()、write()、poll()、ioctl() 等。软件可以使用 USB bootloader 更新。PX4 通过 MAVLink 同地面站通讯, 兼容的地面站有 QGroundControl 和 Mission Planner, 软件全部开源且遵守 BSD 协议。

### 5) OpenPilot 飞控

OpenPilot 是由 OpenPilot 社区于 2009 年推出的自动驾驶仪项目, 旨在为社会提供低成本但功能强大的稳定型自动驾驶仪。这个项目由两部分组成, 包括 OpenPilot 自驾仪与其相配套的软件。其中, 自驾仪的固件部分由 C 语言编写, 而地面站则用 C++ 编写, 并可在 Windows、Macintosh OSX 和 Linux 三大主流操作系统上运行。

OpenPilot 的最大特点是硬件架构非常简单, 从它目前拥有的众多硬件设计就可以看出其与众不同之处。官方发布的飞控硬件包括 CC、CC3D、ATOM、Revolution、Revolution nano 等, 衍生硬件包括 Sparky、Quanton、REVOMINI 等, 甚至包含直接使用 STM32 开发板扩展而成的 FlyingF3、FlyingF4、DiscoveryF4 等, 其中 CC3D 已经是 300mm 以下轴距穿越机和超小室内航模的首选飞控, 而 DiscoveryF4 被大量用于爱好者研究飞控, Quanton 更是成为了 Taulabs 的首选硬件。

## 3 主要硬件介绍

我们项目的四轴无人机主要由 Arduino UNO 主控芯片、MPU6050 传感器、电机、电调、F450 机架及 RC 遥控模块组成。不同组件承担着不同功能, 下面进行介绍。

### 3.1 Arduino UNO

Arduino UNO 是 Arduino USB 接口系列的最新版本, 作为 Arduino 平台的参考标准模板。UNO 的处理器核心是 ATmega328, 同时具有 14 路数字输入/输出 (其中 6 路可作为 PWM 输出), 6 路模拟输入, 一个 16MHz 晶体振荡器, 一个 USB 口, 一个电源插座, 一个 ICSP header 和一个复位按钮。



图 1 Arduino UNO

作为飞行器的主控芯片, 一个很重要的指标就是芯片的运行频率, 它决定了处理传感器、接收机传入信号, 执行控制算法的速度, 是影响飞行器稳定性、功能复杂性的关键参数。此外, 芯片的尺寸、接口等也需纳入考虑。我们将 Arduino UNO 与另一常见的飞控芯片 STM32VET6 做对比。从主控芯片的角度看, Arduino UNO 确实不如 STM32VET6, 无论是运行频率 (Arduino UNO 时钟频率为 16MHz, STM32F103VET6 时钟频率为 72MHz), 还是尺寸 (Arduino UNO 长 68.6mm, 宽 53.4mm, STM32F103VET6 长 62.48mm, 宽 44.70mm), STM32F103VET6 的性能都优于 Arduino UNO。但是, Arduino 结构简单, 编程语言与 C/C++ 语言十分类似, 上手容易, 更适合我们这样的初学者。因此, 本次项目选用 Arduino UNO 作为主控芯片, 未来计划更换为 STM32 系列芯片改善无人机性能。

在项目中, Arduino UNO 的 SDA、SCL 串口接收 MPU6050 传感器的信号, 8、9、10、11 串口接收 RC 接收机的信号, 在经过控制算法处理后, 从 4、5、6、7 串口输出信号到四个电调, 进而控制电机转速。这就是 Arduino UNO 发挥控制作用的大致流程。

### 3.2 MPU6050 传感器

在谈及 MPU6050 前，需先了解陀螺仪和加速度计。

#### 1) 陀螺仪

陀螺仪的原理就是，一个旋转物体的旋转轴所指的方向在不受外力影响时，是不会改变的。人们根据这个道理，用它来保持方向，然后用多种方法读取轴所指示的方向，并自动将数据信号传给控制系统。

陀螺仪传感器的简化原理如图 3 所示。将一滑块通过一弹簧连接在陀螺仪外壳上，在陀螺仪旋转的同时，给滑块一相对旋转坐标系沿轴向外的速度  $v$ 。为平衡科里奥利力，弹簧会给滑块一个力  $F$ 。由科里奥利力公式  $F = 2mv \times \omega$ ，可求出角速度  $\omega$ 。为求角度，在编程时还需对角速度积分。

#### 2) 加速度传感器

加速度传感器是一种能够测量加速度的传感器。通常由质量块、阻尼器、弹性元件、敏感元件和调适电路等部分组成。传感器在加速过程中，通过对质量块所受惯性力的测量，利用牛顿第二定律获得加速度值。根据传感器敏感元件的不同，常见的加速度传感器包括电容式、电感式、应变式、压阻式、压电式等。

在了解了两类传感器后，MPU6050 也就很好理解了。实际上，MPU6050 就是集陀螺仪传感器和加速度计功能于一体的芯片。它集成了 3 轴 MEMS 陀螺仪，3 轴 MEMS 加速度计，以及一个可扩展的数字运动处理器 DMP (DigitalMotion Processor)，可用 I2C 接口连接一个第三方的数字传感器，比如磁力计。



图 2 MPU6050

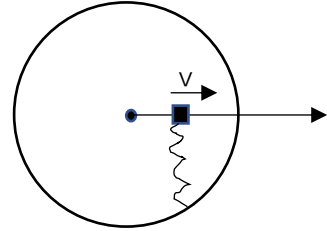


图 3 陀螺仪测角速度简化原理图

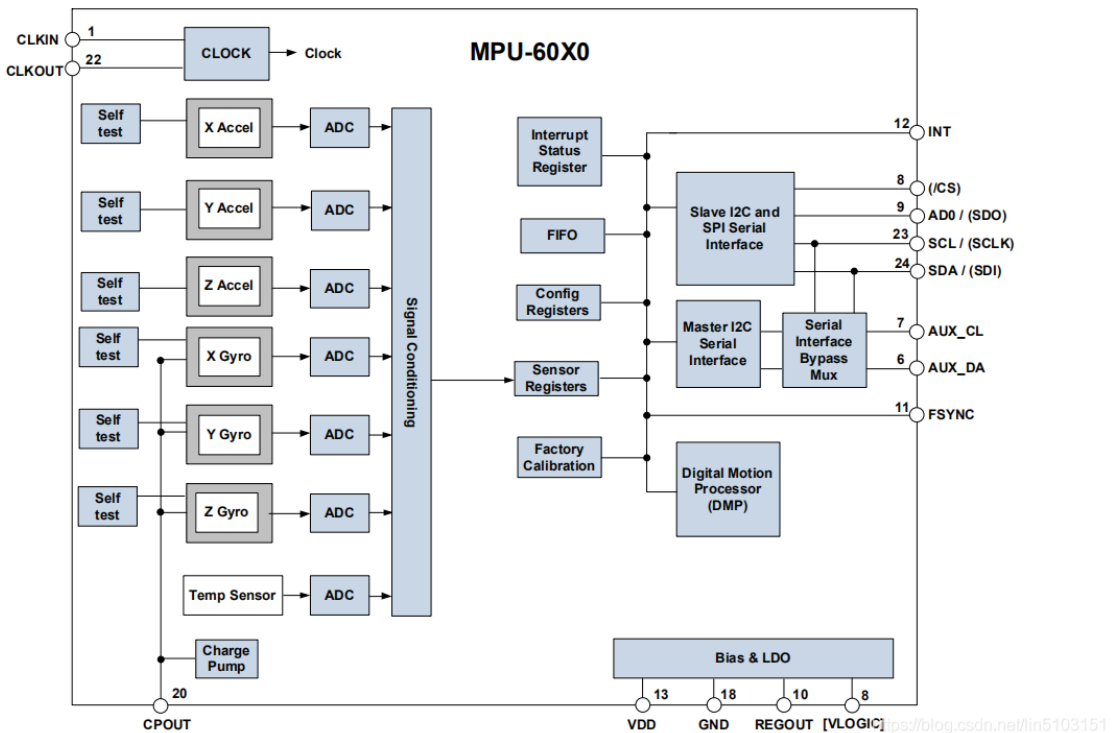


图 4 MPU6050 内部框图

MPU6050 的内部框图如图所示。MPU6050 对陀螺仪和加速度计分别用了三个 16 位的 ADC，将其测量的模拟量转化为可输出的数字量。为了精确跟踪快速和慢速的运动，传感器的测量范围都是用户可控的，陀螺仪可测范围为 $\pm 250$ ， $\pm 500$ ， $\pm 1000$ ， $\pm 2000^\circ/\text{秒}$ （dps），加速度计可测范围为 $\pm 2g$ ， $\pm 4g$ ， $\pm 8g$ ， $\pm 16g$ 。一个片上 1024 字节的 FIFO，有助于降低系统功耗。和所有设备寄存器之间的通信采用 400kHz 的 I2C 接口或 1MHz 的 SPI 接口（SPI 仅 MPU6000 可用）。对于需要高速传输的应用，对寄存器的读取和中断可用 20MHz 的 SPI。另外，片上还内嵌了一个温度传感器和在工作环境下仅有 $\pm 1\%$ 变动的振荡器。芯片尺寸 $4 \times 4 \times 0.9\text{mm}$ ，采用 QFN 封装（无引线方形封装），可承受最大 10000g 的冲击，并有可编程的低通滤波器。关于电源，MPU6050 可支持 VDD 范围  $2.5\text{V} \pm 5\%$ ， $3.0\text{V} \pm 5\%$ ，或  $3.3\text{V} \pm 5\%$ 。另外 MPU6050 还有一个 VLOGIC 引脚，用来为 I2C 输出提供逻辑电平。VLOGIC 电压可取  $1.8 \pm 5\%$  或者 VDD。

### 3.3 电机

电机有有刷和无刷之分。电刷是与运动件做滑动接触而形成电接触的一种导电部件。

#### 1) 有刷电机

有刷电机是内部含有换相电刷的电动机，电刷通过绝缘座固定在电动机后盖上，将电源的正负极引入到转子的换相器上，而换相器连通了转子上的线圈，线圈极性不断的交替变换与外壳上固定的磁铁形成作用力而转动起来。有刷电机由于电刷和换相器之间的物理接触，所以有摩擦大，发热大，效率低等缺点。但是有刷电机同样具有制造简单，成本低廉的优点。

#### 2) 无刷电机

无刷电机没有电刷和换相器结构，它依靠改变输入到无刷电机定子线圈上的电流波交变频率和波形，在绕组线圈周围形成一个绕电机几何轴心旋转的磁场，这个磁场驱动转子上的永磁磁钢转动，从而使电机旋转。电机的性能和磁钢数量、磁钢磁通强度、电机输入电压大小等因素有关，更与无刷电机的控制性能有很大关系，这就是无刷电机配合的电调需要解决的问题。无刷电机拥有动力足，寿命长，效率高等优势。本项目就是使用无刷电机驱动无人机。

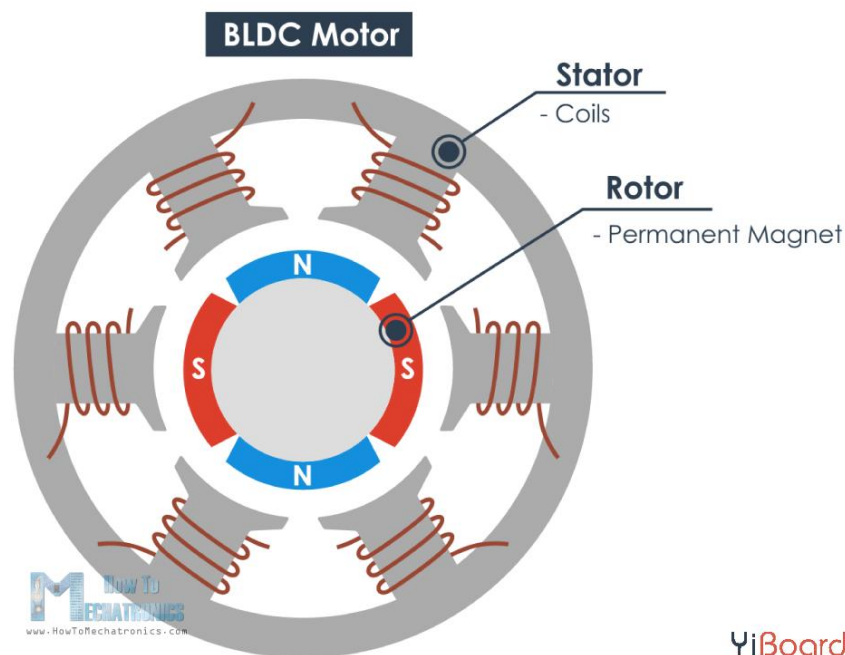


图 5 六极无刷电机示意图

下面以六极无刷电机为例详细讲解无刷电机的工作原理。

如图 5 所示，在六极无刷电机中，线圈为定子，永磁体为转子。给线圈施加电流，线圈将产生吸引/排斥永磁体的磁场，当电流适当时，由于永磁体和线圈之间的力相互作用，转子将保持旋转。为了提高电动机的效率，我们可以将两个相对的线圈作为单个线圈缠绕，从而产生与转子极相反的极，从而我们将获得双吸引力，如图 6 所示。通过这种配置，我们可以在定子上产生仅有三个相位的六极。我们可以通过同时激励两个线圈来进一步提高效率。以这种方式，一个线圈将吸引而另一个线圈将排斥转子，如图 7 所示。

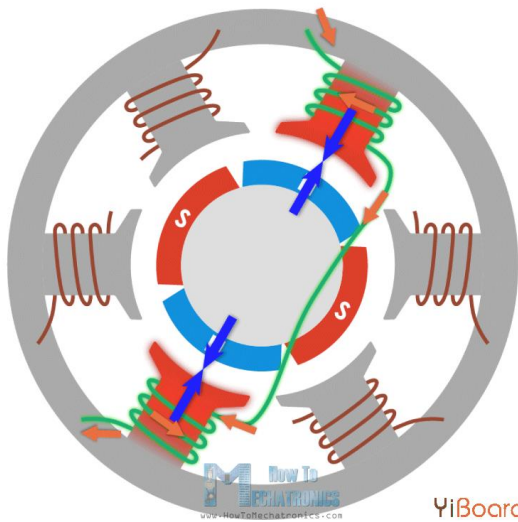


图 6 线圈与磁体双吸引力示意图

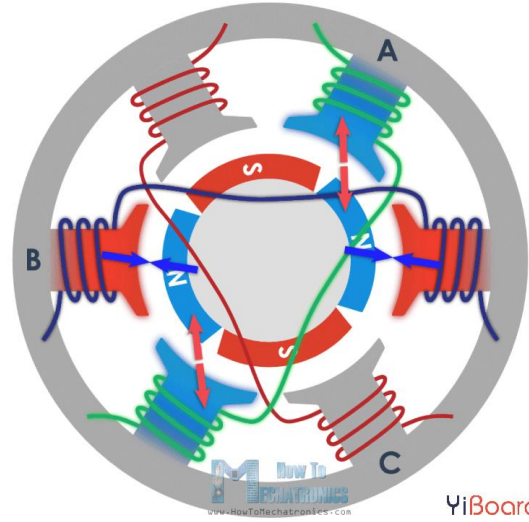


图 7 线圈缠绕方法示意图

此时，为了使磁体完全旋转 360°，需如图 8 所示的电流配置。

### BLDC Motor Current Waveform

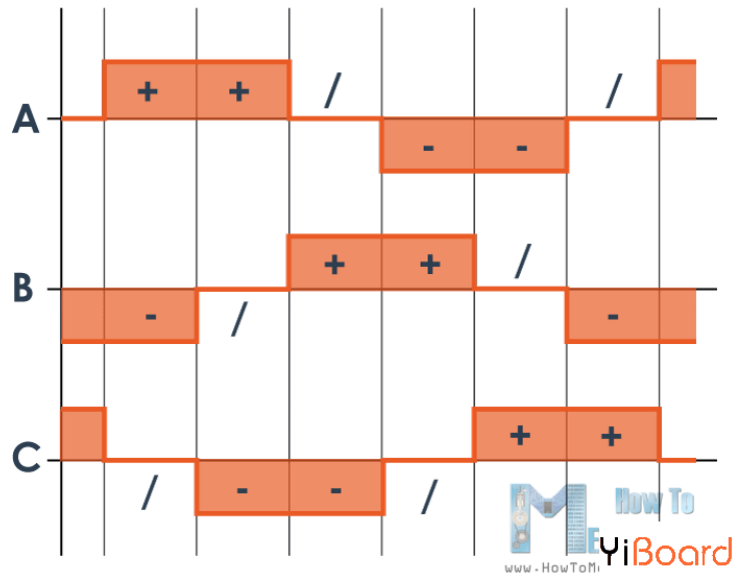


图 8 六极无刷电机电流波形  
(图中一格代表 30°)

本项目中，所用电机为十二极无刷电机，原理与六极无刷电机类似。

### 3.4 电调 (ESC)

电调全称电子调速器，用以控制电机的转动或者停止，以及转动的速度。之前提到无刷电机需要合适的电流维持旋转，改变电流波形就是电调的工作。

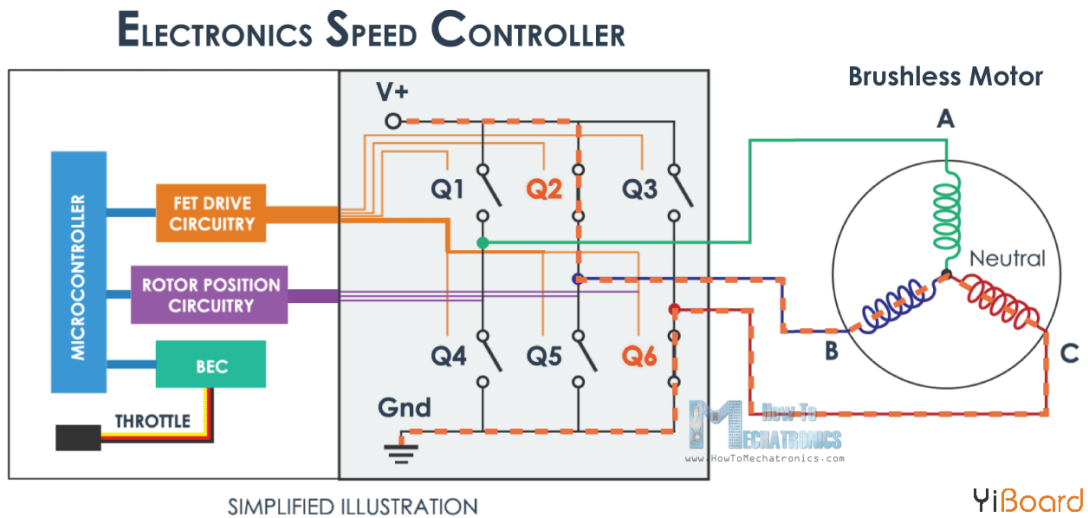


图 9 电调结构简图

图 9 是电调的结构简图，我们借这幅图讲解电调调速原理。

电调主要结构包括场效应管（FET）驱动电路、转子位置检测电路、微控制器、六个 MOSFET 等。转子位置检测电路检测未激活线圈中的反电动势或嵌入定子中的霍尔效应传感器的信号，确定转子实时位置，并将信号传给微控制器，确保 MOSFET 激活顺序的正确性。微控制器接收来自主控芯片及转子位置检测电路的信号，进而控制 FET 驱动电路开关 MOSFET 的顺序与频率。MOSFET 在这里可简单理解为开关，将 MOSFET 通过合适的电路与电机线圈相连，即可在每个间隔中通过激活两个 MOSFET 使线圈电流形成图 8 所示的波形。电调经过 6 个间隔的频率越快，电机转速也就越高。

### 3.5 RC 遥控模块

此部分内容见第六周实验进度另一文件。

## 4 飞行器控制原理

为使飞行器稳定飞行，并做出上升、下降、向左、向右等动作，需对电机转速进行控制。本节将从四轴无人机的空气动力学原理和 PID 理论两方面进行介绍。

### 4.1 空气动力学原理

四轴飞行器四个电机呈 X 形排列，驱动四片桨旋转产生向上的推力。四个电机轴距几何中心的距离相等，当对角两个轴产生的升力相同时能够保证力矩的平衡，四轴不会向任何一个方向倾转；而四个电机一对正转，一对反转的方式使得绕竖直轴方向旋转的反扭矩平衡，保证了四轴航向的稳定。

四轴飞行器存在六种基本运动状态，分别是垂直运动、俯仰运动、滚转运动、偏航运动、前后运动及侧向运动。不同的运动状态需对电机施加不同控制。

#### 1) 垂直运动

垂直运动相对来说比较容易。在图 10 (a) 中，因有两对电机转向相反，可以平衡其对机身的反扭矩，当同时增加四个电机的输出功率，旋翼转速增加使得总的拉力增大，当总拉力足以克服整机的重量时，四旋翼飞行器便离地垂直上升；反之，同时减小四个



电机的输出功率，四旋翼飞行器则垂直下降，直至平衡落地，实现了沿  $z$  轴的垂直运动。当外界扰动量为零时，在旋翼产生的升力等于飞行器的自重时，飞行器便保持悬停状态。保证四个旋翼转速同步增加或减小是垂直运动的关键。

#### 2) 俯仰运动

在图 10 (b) 中，电机 1 的转速上升，电机 3 的转速下降，电机 2、电机 4 的转速保持不变。为了不因为旋翼转速的改变引起四旋翼飞行器整体扭矩及总拉力改变，旋翼 1 与旋翼 3 转速该变量的大小应相等。由于旋翼 1 的升力上升，旋翼 3 的升力下降，产生的不平衡力矩使机身绕  $y$  轴旋转（方向如图所示），同理，当电机 1 的转速下降，电机 3 的转速上升，机身便绕  $y$  轴向另一个方向旋转，实现飞行器的俯仰运动。

#### 3) 滚转运动

与图 10 (b) 的原理相同，在图 10 (c) 中，改变电机 2 和电机 4 的转速，保持电机 1 和电机 3 的转速不变，则可使机身绕  $x$  轴旋转（正向和反向），实现飞行器的滚转运动。

#### 4) 偏航运动

四旋翼飞行器偏航运动可以借助旋翼产生的反扭矩来实现。旋翼转动过程中由于空气阻力作用会形成与转动方向相反的反扭矩，为了克服反扭矩影响，可使四个旋翼中的两个正转，两个反转，且对角线上的各个旋翼转动方向相同。反扭矩的大小与旋翼转速有关，当四个电机转速相同时，四个旋翼产生的反扭矩相互平衡，四旋翼飞行器不发生转动；当四个电机转速不完全相同时，不平衡的反扭矩会引起四旋翼飞行器转动。在图 10 (d) 中，当电机 1 和电机 3 的转速上升，电机 2 和电机 4 的转速下降时，旋翼 1 和旋翼 3 对机身的反扭矩大于旋翼 2 和旋翼 4 对机身的反扭矩，机身便在富余反扭矩的作用下绕  $z$  轴转动，实现飞行器的偏航运动，转向与电机 1、电机 3 的转向相反。

#### 5) 前后运动

要想实现飞行器在水平面内前后、左右的运动，必须在水平面对飞行器施加一定的力。在图 10 (e) 中，增加电机 3 转速，使拉力增大，相应减小电机 1 转速，使拉力减小，同时保持其它两个电机转速不变，反扭矩仍然要保持平衡。按图 10 (b) 的理论，飞行器首先发生一定程度的倾斜，从而使旋翼拉力产生水平分量，因此可以实现飞行器的前飞运动。向后飞行与向前飞行正好相反。当然在图 10 (b) 图 10 (c) 中，飞行器在产生俯仰、翻滚运动的同时也会产生沿  $x$ 、 $y$  轴的水平运动。

#### 6) 侧向运动

在图 10 (f) 中，由于结构对称，所以倾向飞行的工作原理与前后运动完全一样。

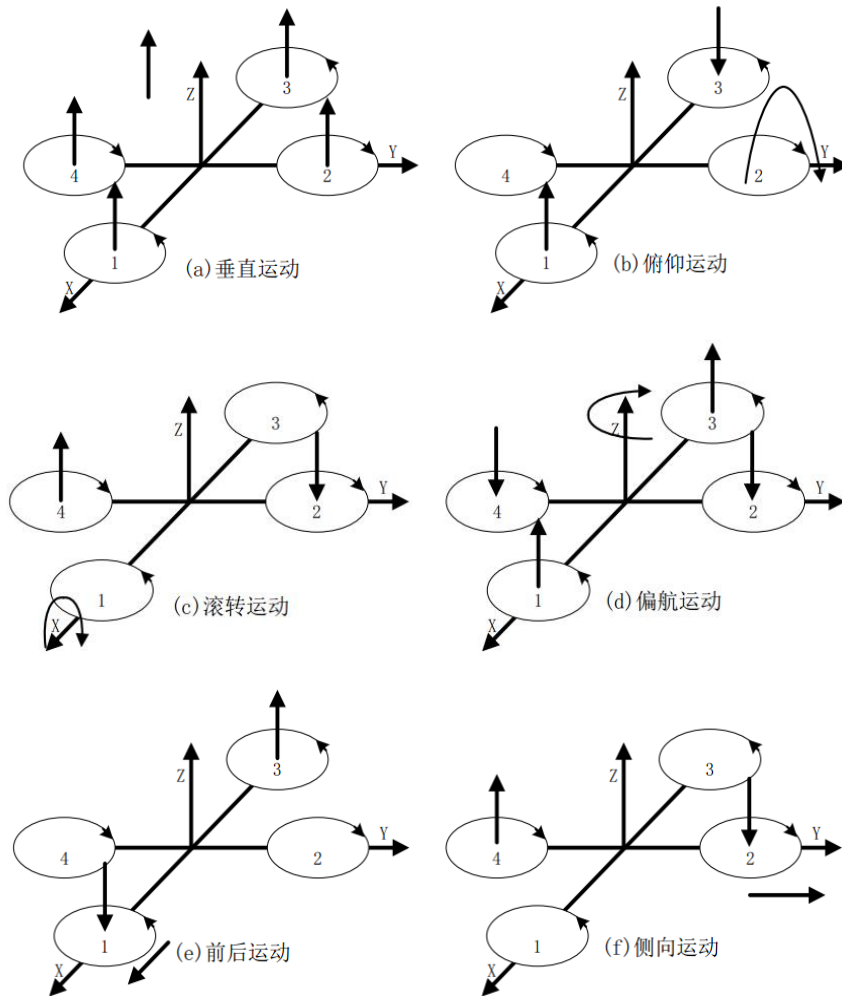


图 10 四轴无人机六种基本运动状态

## 4.2 PID 控制理论

PID 控制是最常见，应用最为广泛的自动反馈系统。PID 控制器由偏差的比例（P，Proportional）、积分（I，Integral）和微分（D，Derivative）来对被控对象进行控制。这里的积分或微分，都是偏差对时间的积分或微分。

### 1) 比例（P）控制

比例控制是一种最简单的控制方式。其控制器的输出与输入误差信号成比例关系。当仅有比例控制时系统输出存在稳态误差。比例项输出：

$$P_{out} = K_p e(t)$$

### 2) 积分（I）控制

在积分控制中，控制器的输出与输入误差信号的积分成正比关系。对于只有比例控制的系统存在稳态误差，为了消除稳态误差，在控制器中必须引入“积分项”。积分项是误差对时间的积分，随着时间的增加，积分项会增大。这样，即便误差很小，积分项也会随着时间的增加而加大，它推动控制器的输出增大使稳态误差进一步减小，直到等于零。因此，比例积分（PI）控制器，可以使系统在进入稳态后无稳态误差。积分项输出：

$$I_{out} = K_i \int_0^t e(\tau) d\tau$$

### 3) 微分（D）控制

在微分控制中，控制器的输出与输入误差信号的微分成正比关系。微分调节就是偏差值的变化率。使用微分调节能够实现系统的超前控制。如果输入偏差值线性变化，则在调节器输出侧叠加一个恒定的调节量。大部分控制系统不需要调节微分时间。因为只有时间滞后的系统才需要附加这个参数。微分项输出：

$$D_{out} = K_d \frac{d}{dt} e(t)$$

综上所述得到一条公式，这个就是 PID 控制数学表达式：

$$u(t) = K_p e(t) + K_i \int_0^t e(\tau) d\tau + K_d \frac{d}{dt} e(t)$$

PID 中三个参数对系统性能有不同的影响。P 控制对系统的调控作用大，对误差能迅速反应，但不能消除稳态误差，系统稳定程度差；I 控制能消除稳态误差，但其会使系统动态响应变慢，同时可能导致超调，使系统振荡，系统稳定程度下降；D 控制可以减小超调量，克服振荡，使系统稳定性提高，同时加快系统的动态响应速度，但也会增加系统阻尼程度。在无人机试飞阶段，需调整三个参数的比例系数，达到理想飞行效果。

关于 PID 对四轴无人机的实际调控方法见第五周另一文件。

## 5 总结

本周主要购买了四轴无人机组装所需材料，调研了无人机硬件与飞控系统的原理，并学习了 [Brokking.net](http://Brokking.net) - [Project YMFC-AL](http://Project YMFC-AL) - [The Arduino auto-level quadcopter - Home](http://The Arduino auto-level quadcopter - Home)。网站上的飞控代码（见代码部分）。由于疫情原因，部分无人机组件尚未运达，无人机的组转与试飞工作可能将延后。