

光泵磁共振实验的深入探索

——2014年近代物理实验口头报告

报告人：沈金辉

指导老师：乐永康

2014.6.12

目录

- 光抽运原理
 - 扫场电路分析
 - 数据采集系统
-

一、光抽运原理

光抽运过程

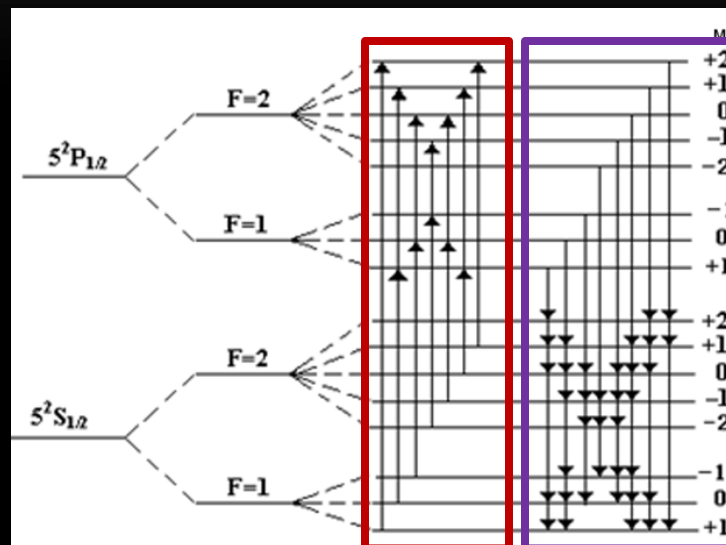
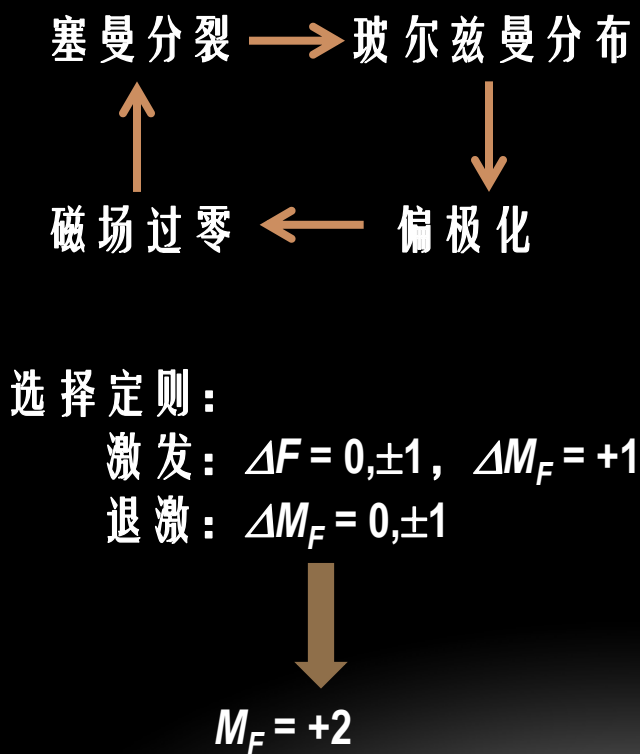


图1 光抽运示意图

二、扫场电路分析

问题的提出

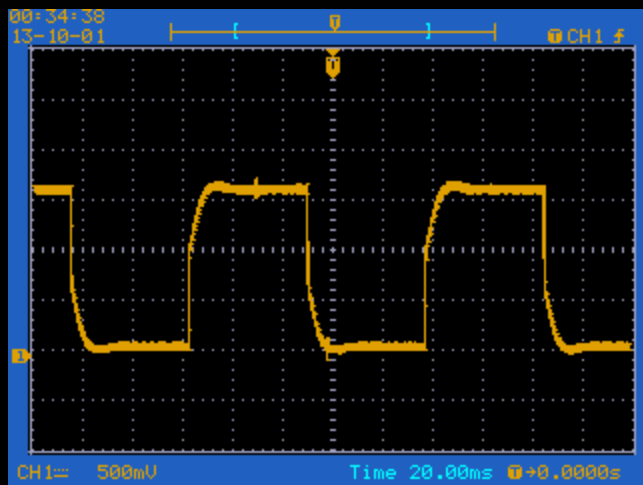


图2 扫场信号

问题的提出

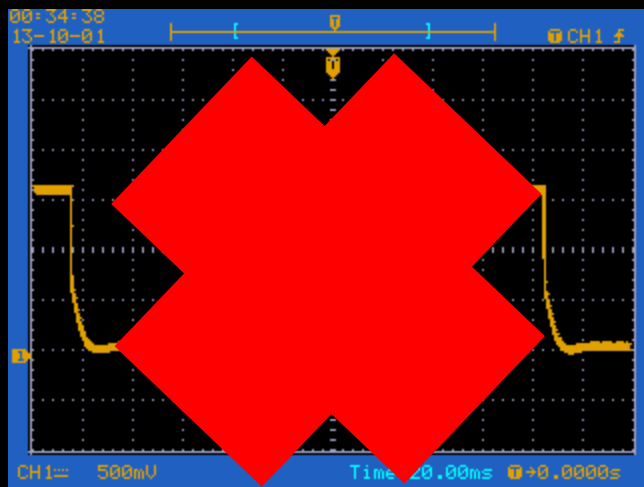


图2 扫场信号

问题的提出

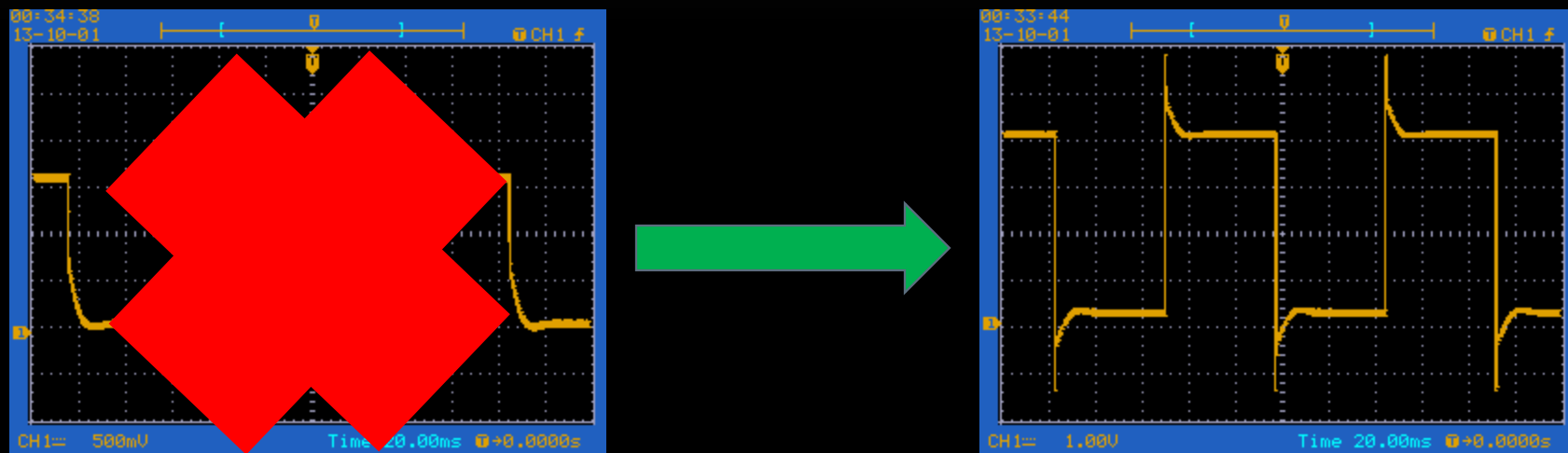


图2 扫场信号

扫场线圈电路

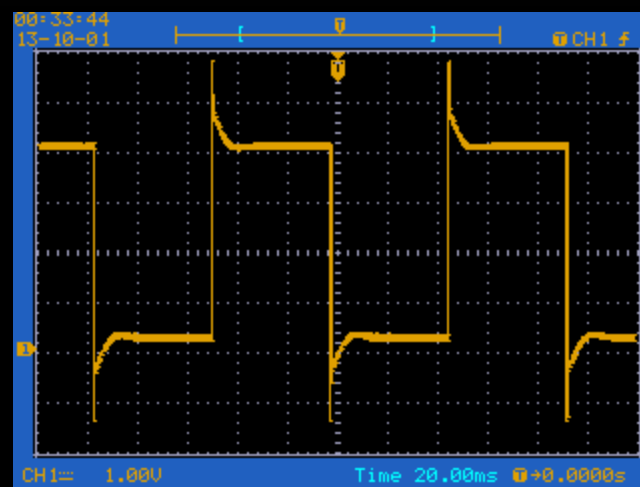
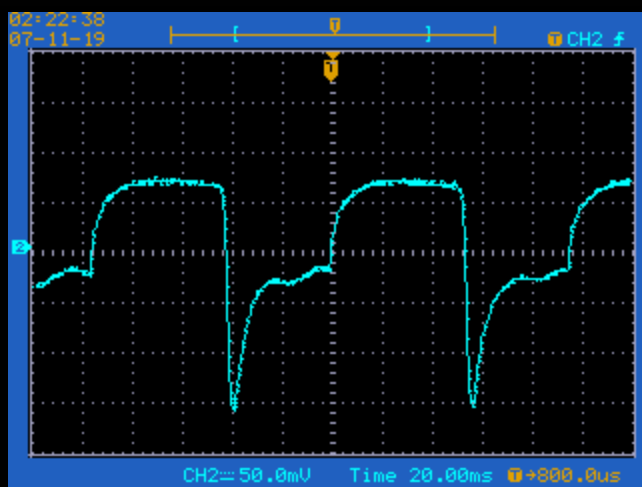


图3 磁场未出现零点时的光信号与此时的扫场信号

扫场线圈电路

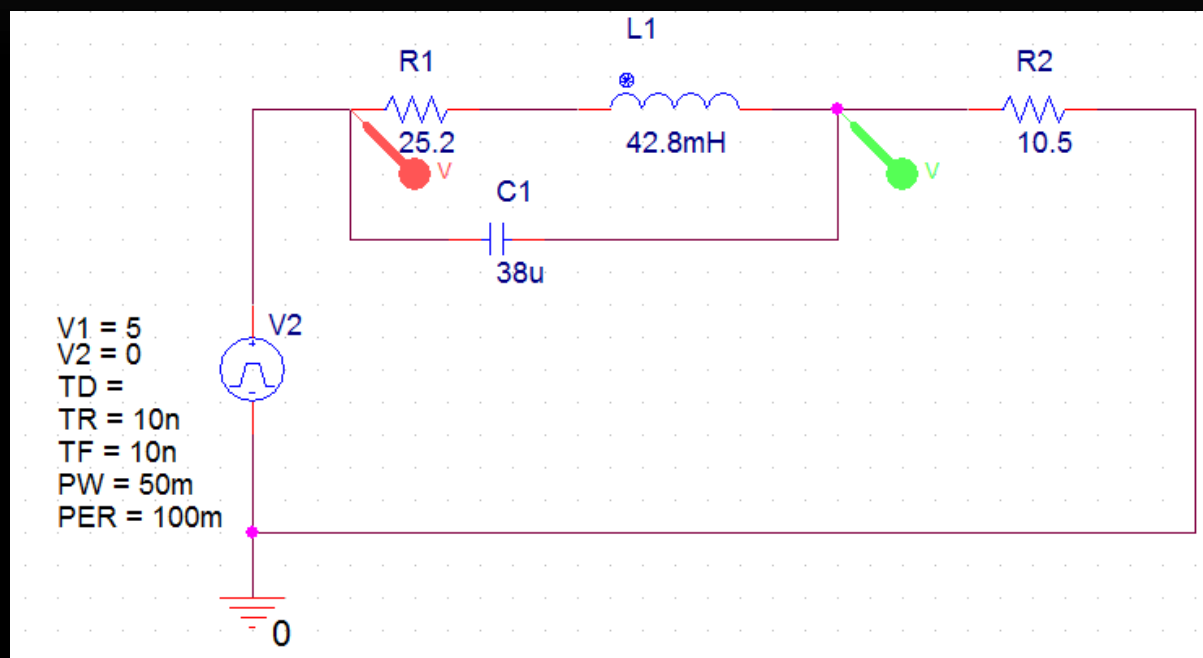


图4 扫场线圈电路模型原理图

扫场线圈电路

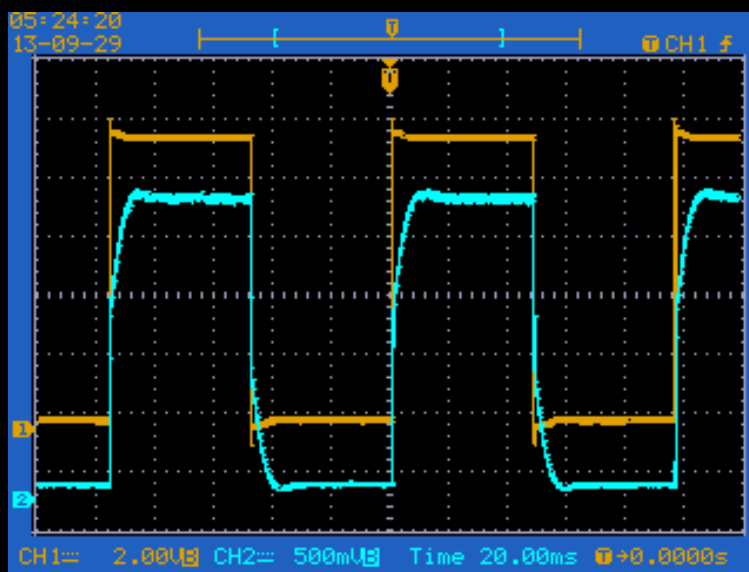


图5 扫场线圈两端的电压波形

(黄线为进入线圈之前的电位，蓝线为采样电阻上的电位)

扫场线圈电路

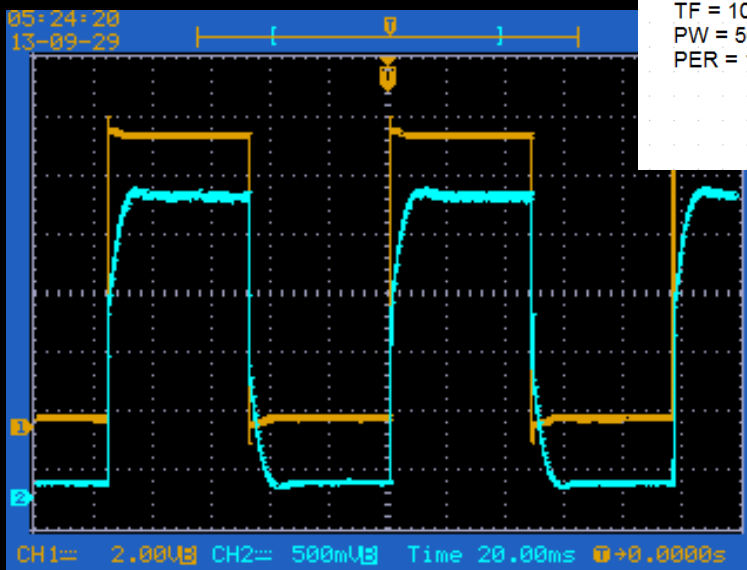
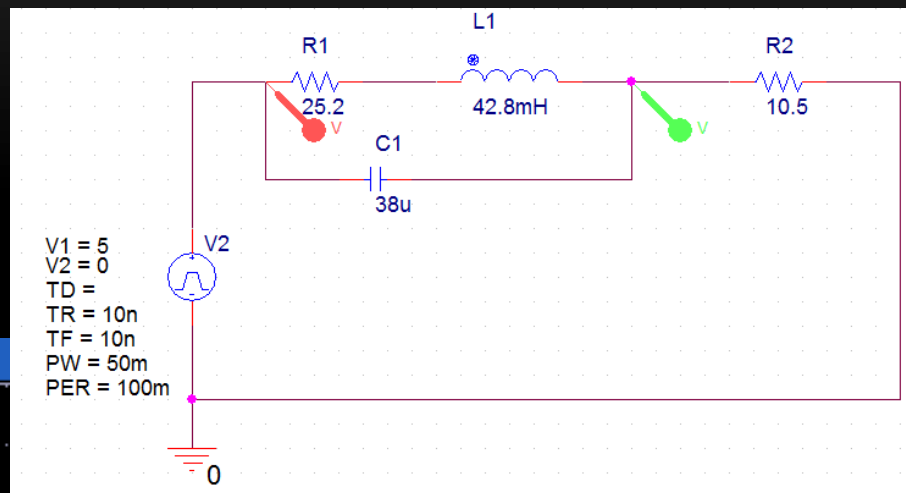


图5 扫场线圈两端的电压波形

(黄线为进入线圈之前的电位，蓝线为采样电阻上的电位)

扫场线圈电路

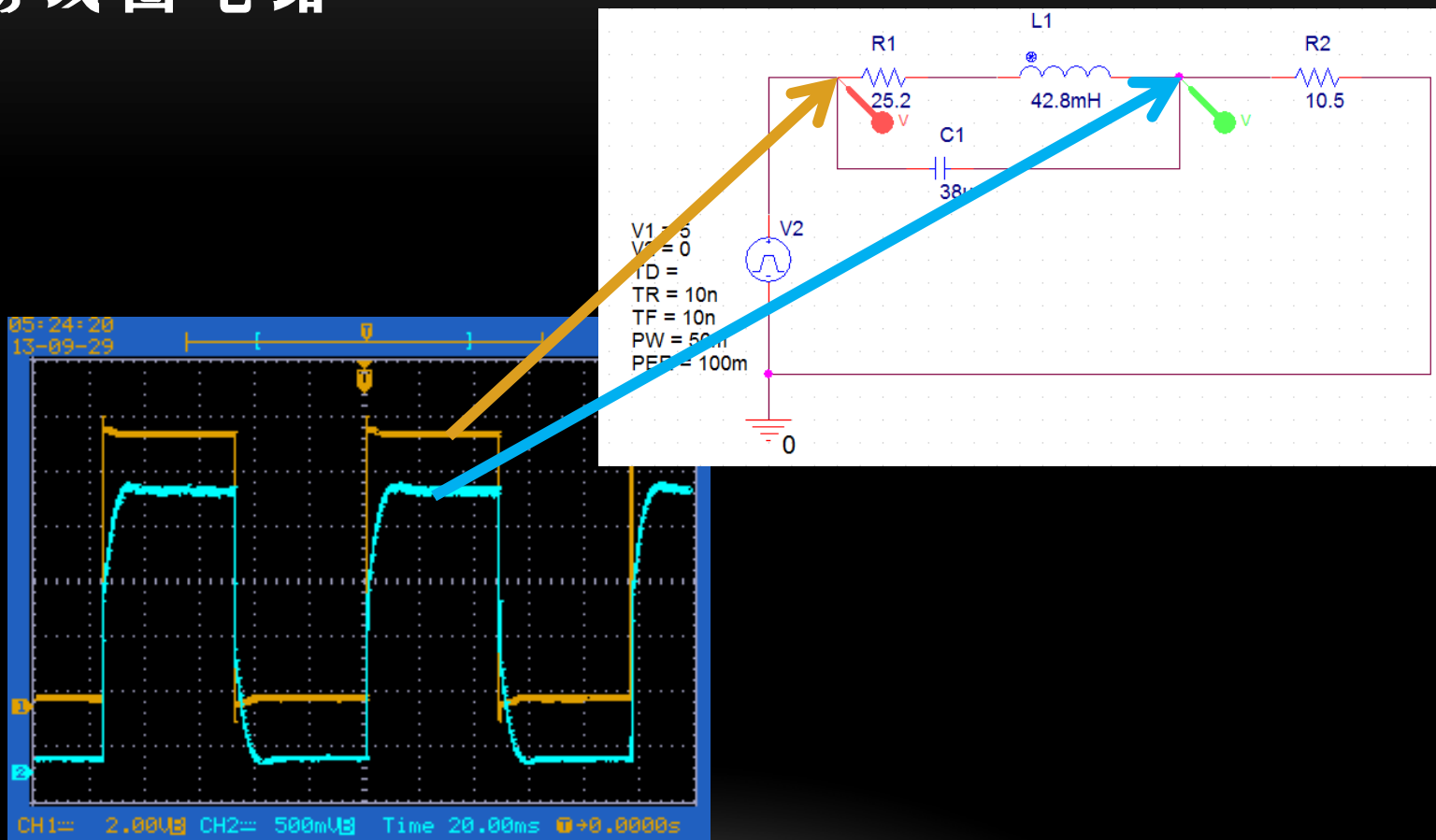


图5 扫场线圈两端的电压波形

(黄线为进入线圈之前的电位，蓝线为采样电阻上的电位)

扫场线圈电路

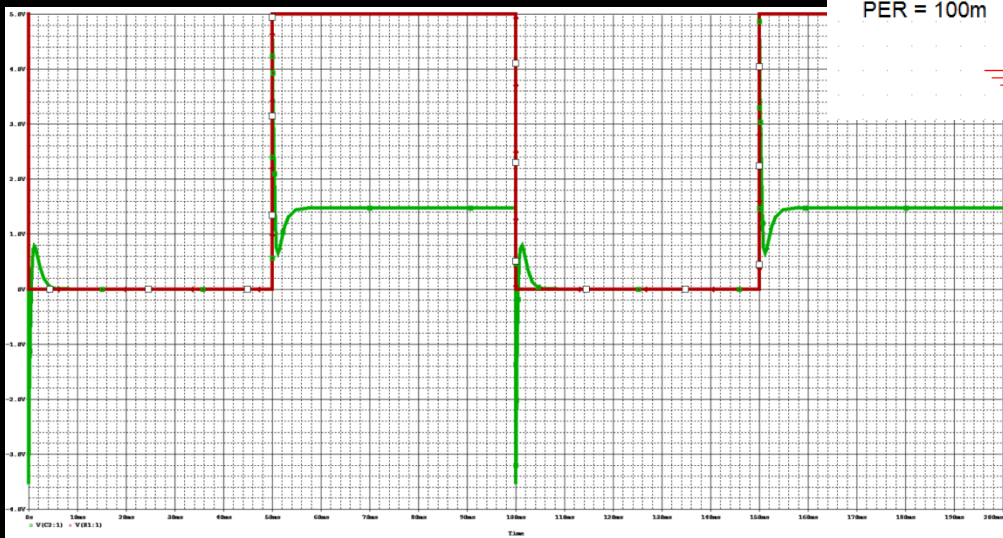
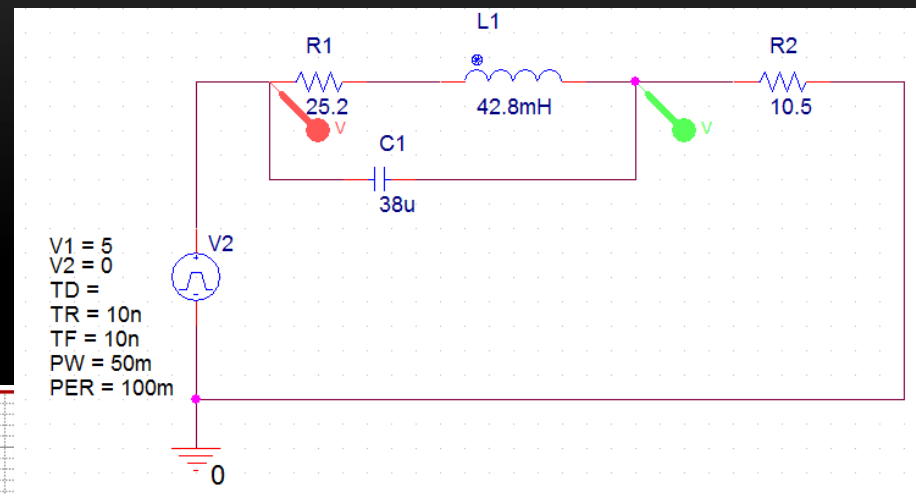


图6 电路仿真结果图

扫场线圈电路

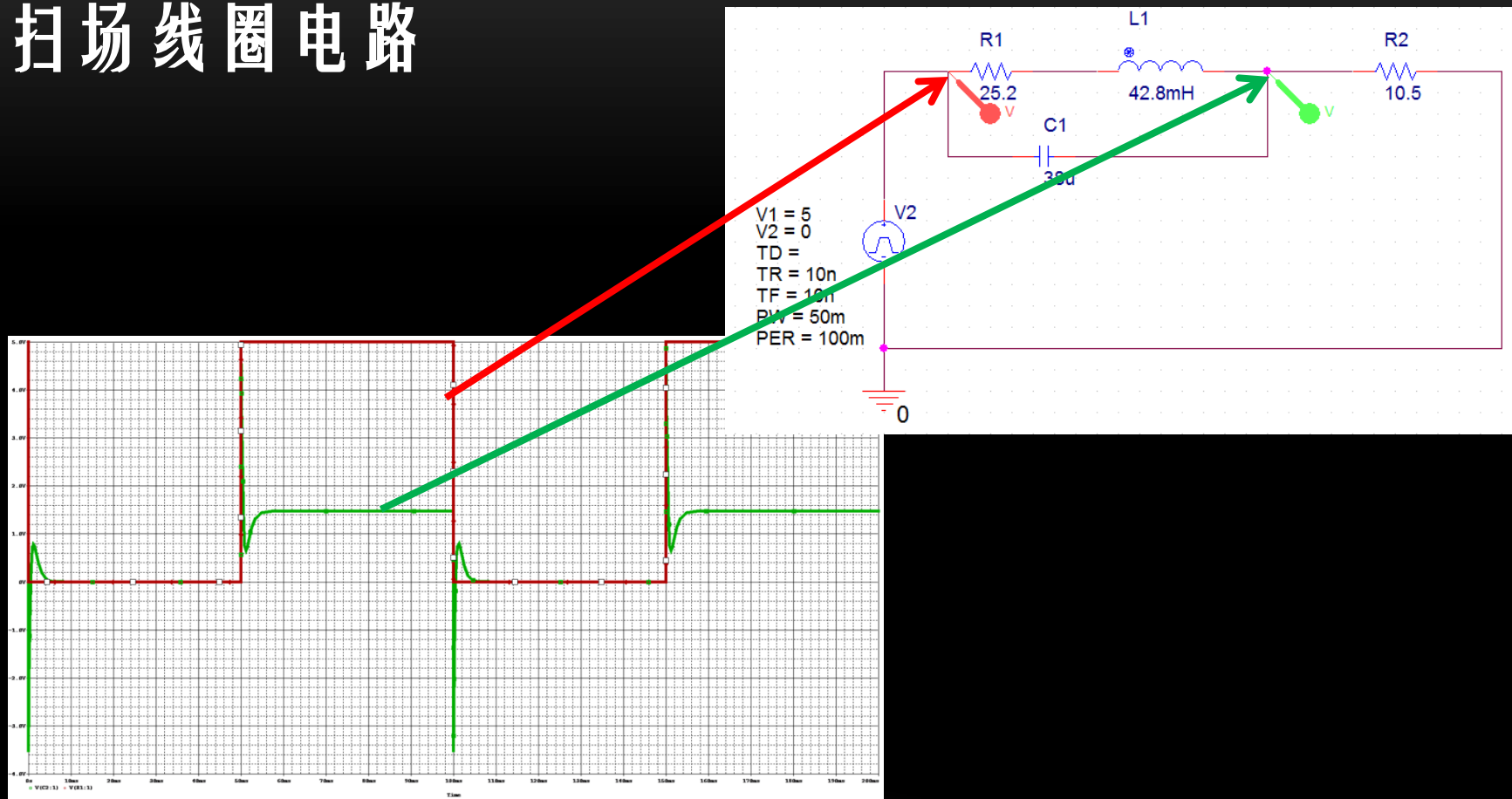


图6 电路仿真结果图

扫场线圈电路

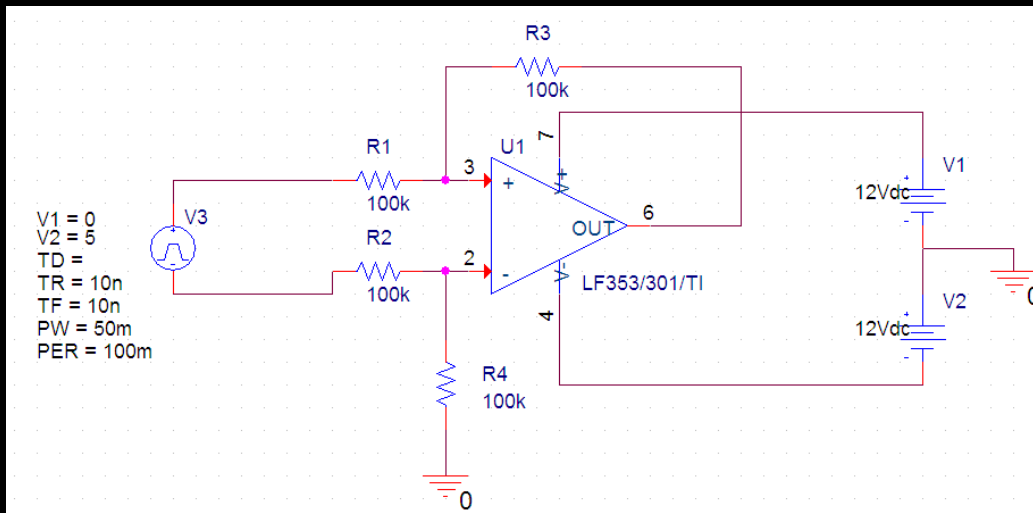


图7 减法器原理图
(用于在示波器上直接观察线圈两端的波形变化)

扫场线圈电路

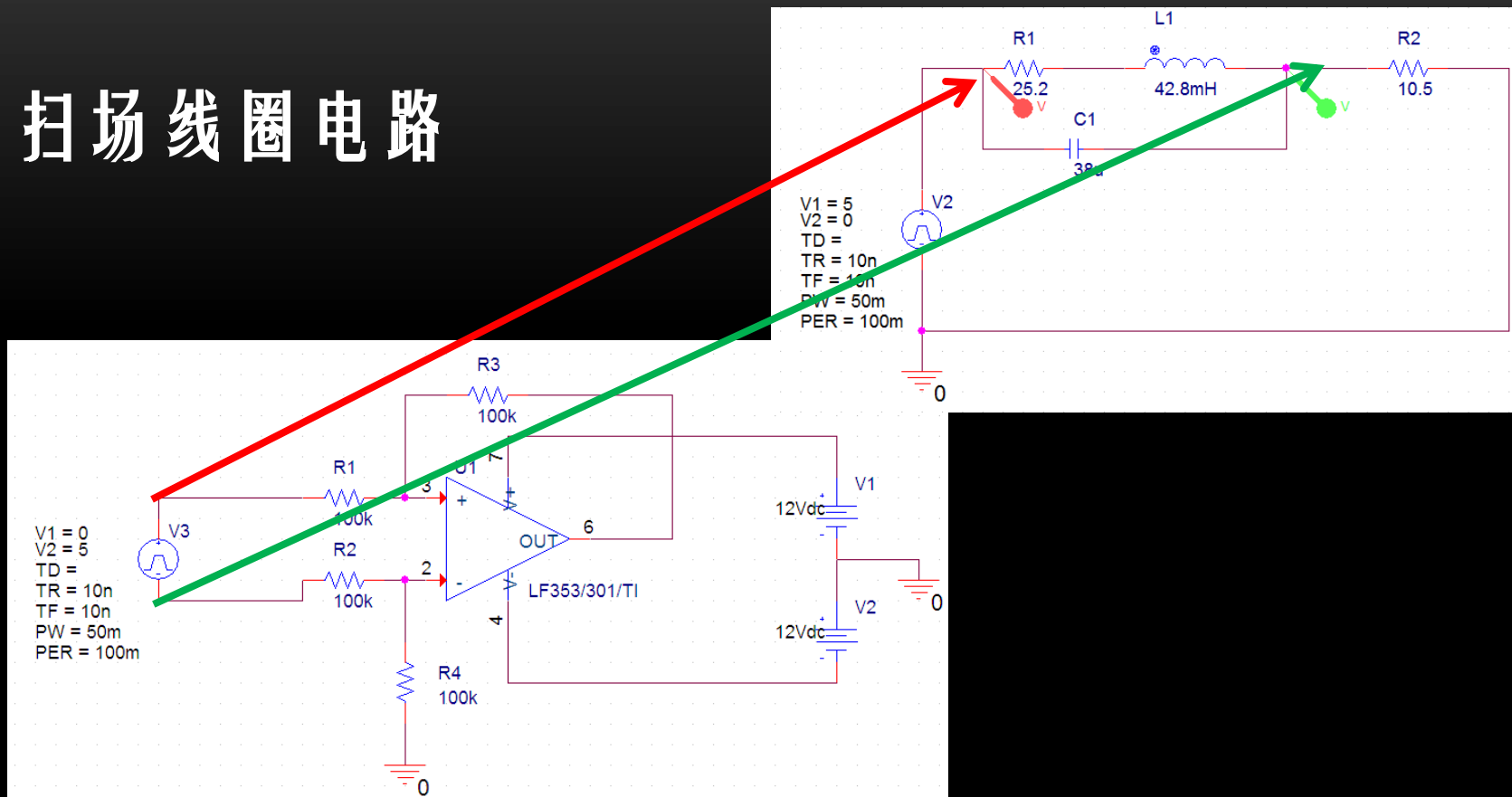


图7 减法器原理图
(用于在示波器上直接观察线圈两端的波形变化)

扫场线圈电路

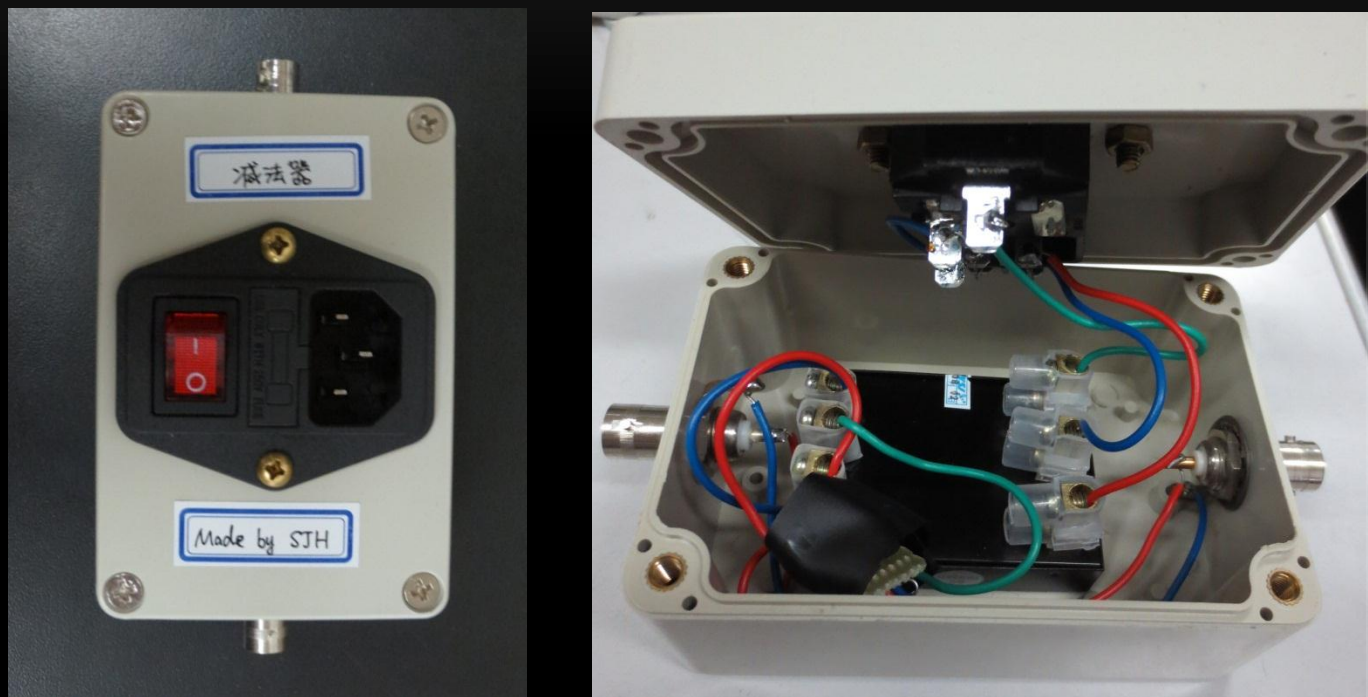


图8 制作的减法器实物图

三、数据采集系统

数据采集系统

- 基于LabVIEW平台，利用V9000E精密磁强计定标磁场；利用Arduino进行线圈两端的电压信号采集，用以计算磁场大小

数据采集系统

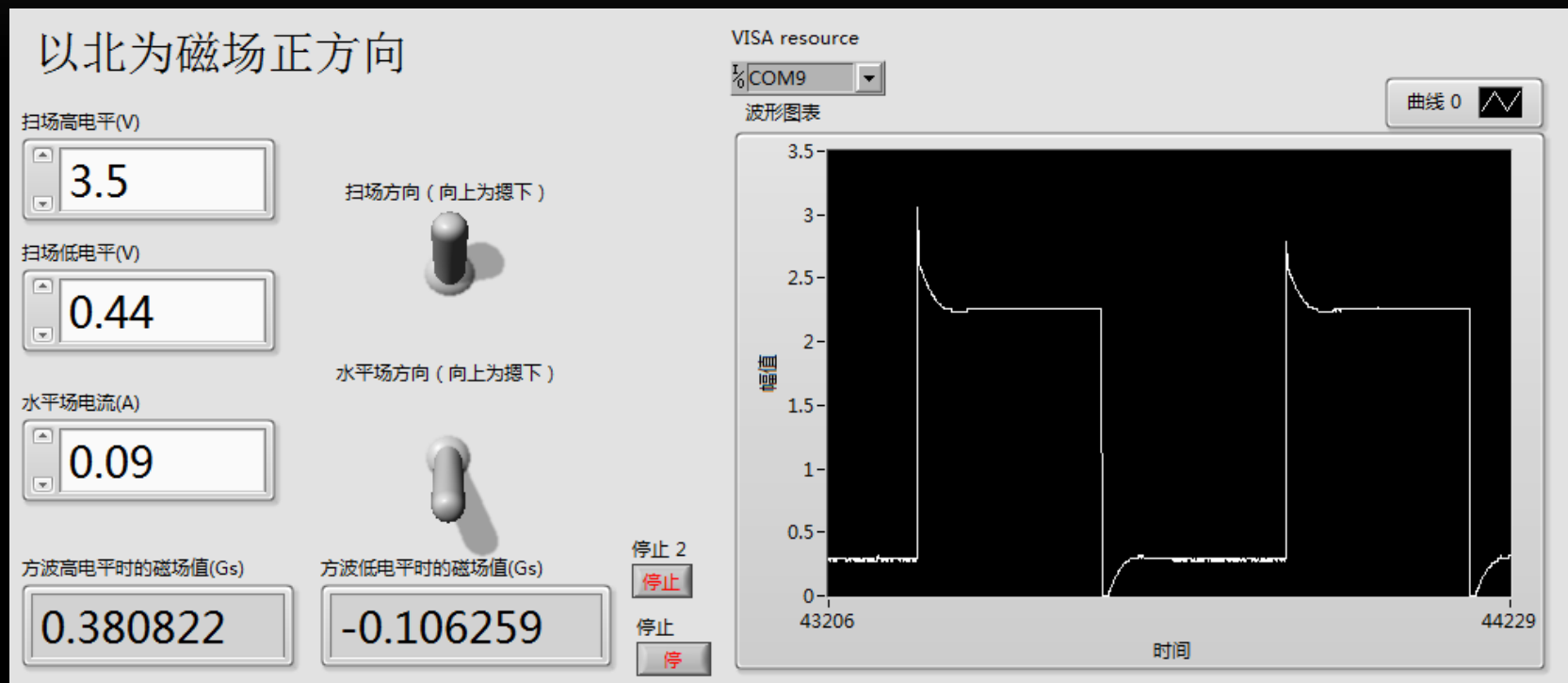


图9 LabVIEW数据采集系统前面板

数据采集系统

- 通过上述数据采集系统，可以判断磁场过零时的参数情况，帮助同学进一步理解光泵磁共振的实验内容

小结

- 弄清了扫场信号的电路结构
- 得到了真实的磁场大小，使确定磁场真实零点位置成为可能
- 数据采集系统可以帮助同学更直观地了解沭泡处的磁场情况

Thanks

