

## 实验 12 运算放大器电路入门

术语**运算放大器**(operational amplifier), 简称为 op amp, 是在 1947 年 由 John R. Ragazzini 命名的, 用于代表一种特殊类型的放大器, 经由恰当选取的外部元件, 它能够构成各种运算, 如放大、加、减、微分和积分。运算放大器的首次应用是在模拟计算机中。实现数学运算的能力是将**高增益**与**负反馈**结合起来的的结果。在 1968 年, Fair child 推出了运算放大器, 成为工业标准, 这就是普遍流行的  $\mu\text{A}741$ 。从此, 运算放大器的各种系列和制造商急剧涌现出。无论竞争如何激烈, 从价格优势而不是从高性能上来看, 741 仍是最为流行的一种。由于它的应用普及, 经久不衰, 再加上它又是在文献中引用最为广泛的运算放大器, 所以可以用它作为载体来阐明一般运算放大器原理, 并作为一种尺度来评价其他运算放大器系列的相对优值程度。通过访问网站 <http://www.mhhe.com/franco> 可以获得运算放大器主要制造商名录。

在学习和设计电路时, 可以将运算放大器作为另一种元件来看待。它和其他元件如电阻器、电容器等构成的电路就是**运算放大器电路**。

### 一、 实验目的

- 1、 了解运算放大器及运算放大器电路的基本概念。
- 2、 了解运算放大器的基本应用电路和功能。
- 3、 学会运算放大器的基本应用电路的搭建和信号检测。

### 二、 实验装置

$\mu\text{A}741$  (或者 LF353P)、面包板、开关电源、信号发生器、示波器、电阻若干、电容若干、导线若干、镊子。

### 三、 实验内容

利用运算放大器 $\mu\text{A}741$ , 和我们提供的器材, 以及实验资料, 可以实现 6 种运算放大器电路。电压跟随器/缓冲器、放大器、低通滤波器、高通滤波器、带通滤波器和阻带滤波器。在我们的 3 学时的实验时间, 要求完成前二个运算放大器电路的搭建, 功能测试及分析。其它的电路, 给同学们作为参考, 感兴趣的同学可以业余时间来研究和搭建。

#### 1、 搭建电压跟随器/缓冲器电路, 并记录信号

运算放大器的基本用途是电压跟随器或缓冲器（图 1）。电压跟随器起到一个阻抗变换器的作用，它没有电压放大作用，但是它使得输入阻抗为无穷大，而输出阻抗为 0。理想的运算放大器具有无限输入阻抗的特性，因此，如果电路中存在某个点，您无法从电路的前一部分汲取太多电流，但仍需要使用电压电平，您可以在两者之间添加一个电压跟随器/缓冲器。

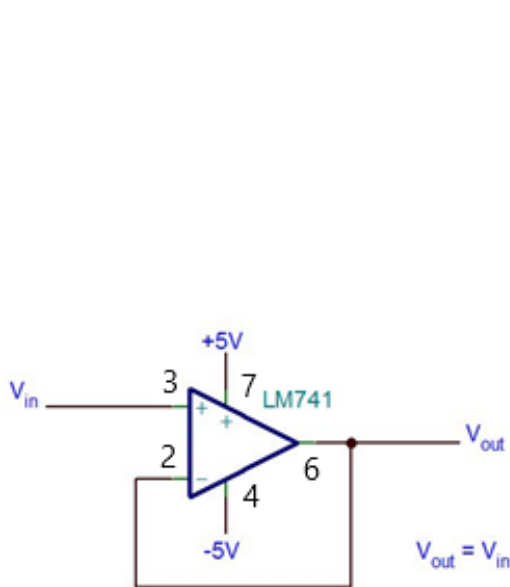


图 1 电压跟随器电路

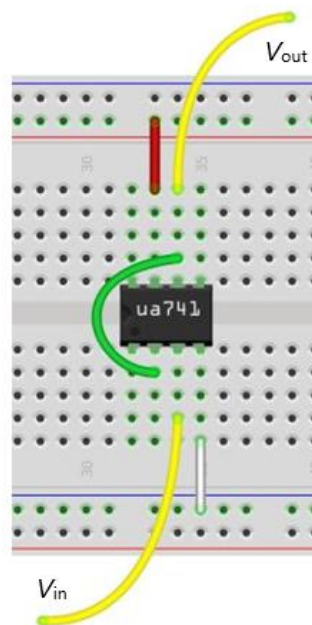


图 2 面包板上接线图

将+/-电源引脚连接到引脚 7 (+) 和引脚 4 (-)。在引脚 2 和 6 之间放置一根跳线。将引脚 3 连接到输入信号。引脚 6 接到输出（图 2）。

输入信号  $V_{in}$  由信号发生器产生。把信号发生器两路信号都调为 2000 Hz，1 V 的信号，一路作为运放的输入信号，一路输入到示波器中 CH1 通道，作为检测对比信号。

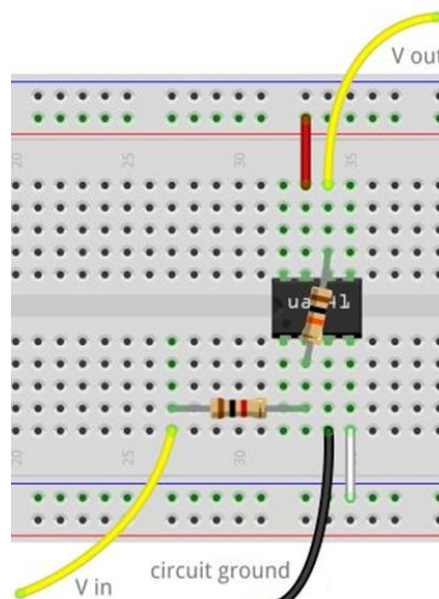
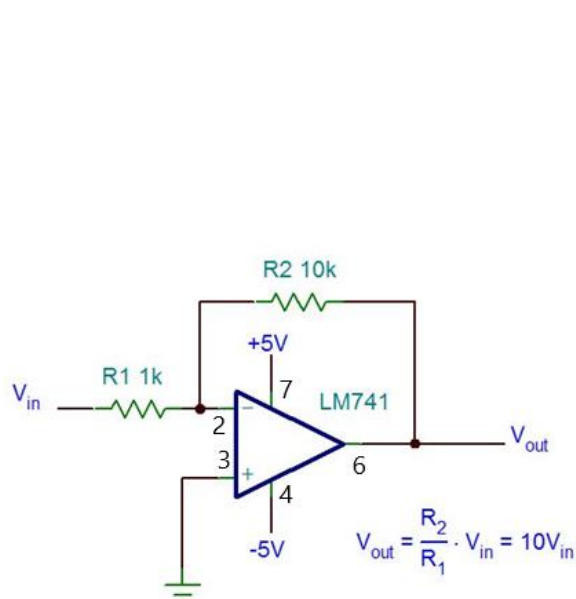
输出信号  $V_{out}$  由示波器观测。把放大电路的输出信号接到示波器的 CH2 通道，观测信号的变化。

接通开关电源。

调整示波器的时间和幅度，使信号正确显示出来，用手机拍照或者示波器保存波形用 U 盘拷贝。

## 2、搭建放大器电路并测量其幅频特性

放大器是运算放大器的另一个基本功能。首先，我们看一下图 3 中的反相配置。由于等式简单地对输入进行反相并通过由电阻比 ( $R_2/R_1$ ) 确定的增益因子对其进行缩放，因此更易于使用。从技术上讲，增益被认为是反相放大器的负值，但是大多数应用将不依赖于输入信号的相位，因此将其反相不会影响结果，因此可以忽略负号。



将+/-电源引脚连接到引脚 7 (+) 和引脚 4 (-)。R2 跨接在引脚 2 和 6 之间。另一端是输入信号的连接点。引脚 3 接地 (图 4)。使用小信号作为电路的输入，因为这里的增益是 10 倍。从图 5 中可以看到输入 (红色) 约为 200 mV，而输出是 2 V，这就是电路的放大功能。

断开开关电源，在上面电路上更改电路。输入信号改为 100 Hz，200 mV。

与前面一样，一路信号输入到示波器 CH1 通道，放大器的输出接到示波器的 CH2 通道，检测放大器的作用。

调整示波器的时间和幅度，使信号正确显示出来，用手机拍照或者示波器保存波形用 U 盘拷贝。



图 5 200 mV 小电压信号经放大电路放大 10 倍后为 2 V

### 电路幅频特性测量

放大器工作有一定的频率范围，我们测量这个电路的频率范围。只需观测 CH2 一路信号，改变输入信号频率为 10 Hz 1 Hz 0.1 Hz 1 kHz 10 kHz 20 kHz 30 kHz 40 kHz 50 kHz 60 kHz 70 kHz 80 kHz 90 kHz 100 kHz，记录示波器上波形的频率和幅度。数据表格如下：

信号 2 频率/Hz	CH2 波形频率/Hz	CH2 波形幅度/V
100		
10		
1		
0.1		
1 k		
30 k		
40 k		

50 k		
60 k		
70 k		
80 k		
90 k		
100 k		

画出波形幅度-频率图，横轴数据范围太大，横轴频率可以取对数坐标。从曲线得出该放大电路的幅频特性。

### 3、改变放大器的增益，放大倍数为 11 倍

同相配置（图 6）也可以实现电压放大。增益仍然取决于电阻器的比率，但会产生额外的 1：（1 + (R2/R1)）。输出相位与输入相位匹配，但增益略高。随着比率 (R2/R1) 的增加，多余的 1 变得可以忽略不计，但是一般仅在绝对需要信号相位匹配时才使用该电路。

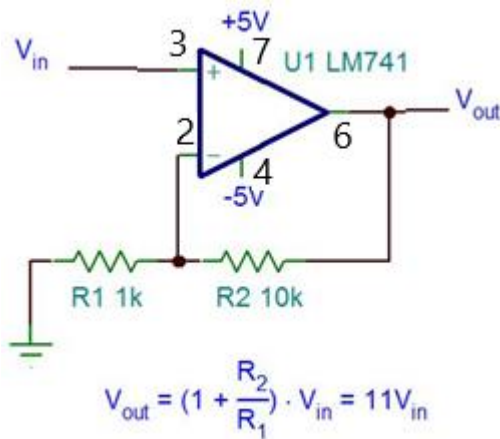


图 6 同相放大电路

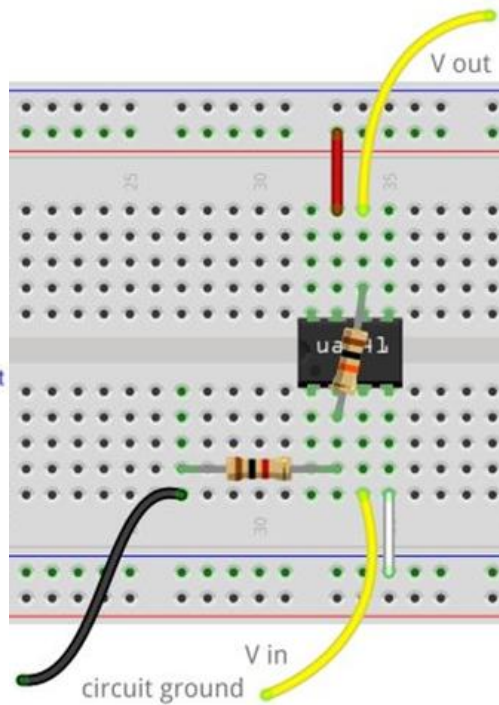


图 7 面包板电路连线图示

电源连接与以前相同，但是需要切换输入和接地连接的位置。地线连接到与引脚 2 相连的电阻，输入直接与引脚 3 相连（图 7）。图 8 显示了示波器的数据，我们可以看到现在相位已匹配，但是输出（蓝色）比以前略高，因为我们从增益方程中得到了额外的 1。

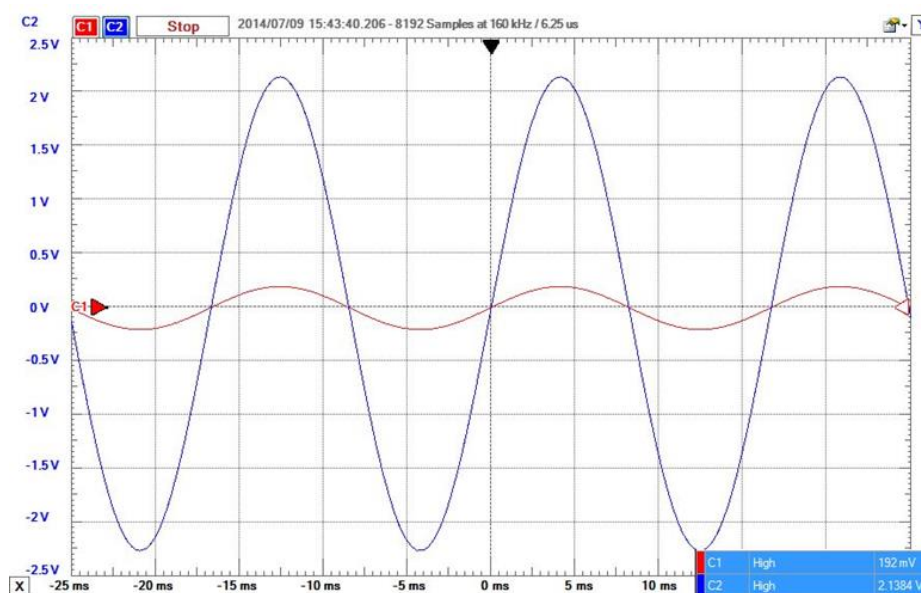


图 8 示波器上波形

对于这两种配置，如果将  $(R2/R1)$  设置得太大或输入信号的幅度太高，则将使电源轨上的可用电压最大化，从而使运算放大器的输出饱和并将信号切成方波（图 9）。

#### 4、输入信号的幅度太高引起的放大信号失真

利用实验内容 3 的电路，调高输入信号的幅度，比如 1 V，使信号饱和失真，记录信号失真时的该输入信号幅度。

#### 5、 $(R2/R1)$ 设置得太大引起的放大信号失真

利用实验内容 3 的电路，更换电阻  $R2$ ，将  $(R2/R1)$  设置得大些，使信号饱和失真，记录该电阻值。



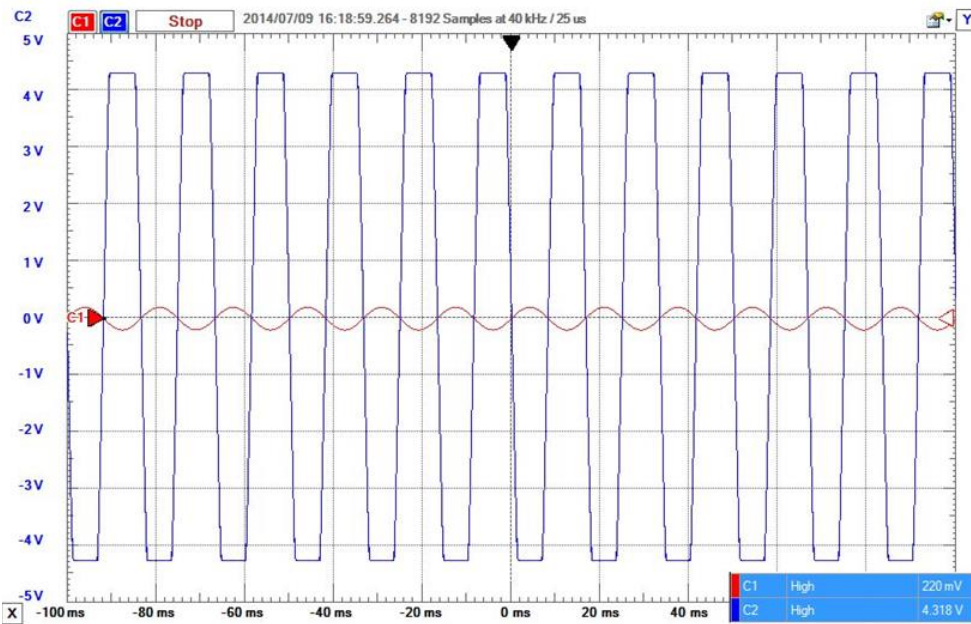


图9 放大信号失真波形

**其他的基本放大器电路：**参考“运算放大器的基础知识”中的内容，可以做低通滤波器、高通滤波器、带通滤波器和阻带滤波器等。

#### 四、实验原理简介

首先简要介绍基本放大器概念，之后介绍运算放大器以及理想运算放大器。实际上放大电路工作的核心是**负反馈**概念。尤其是**环路增益**是负反馈电路最为重要的特性。我们这里不介绍这些内容。需要学习的同学请看参考书。

##### 1、放大器基础

在着手研究运算放大器之前，值得复习一下有关**放大和负载**的基本概念。我们知道，放大器是一种二端口器件，它接收一个称为**输入**的外加信号，产生一个称为**输出**的信号并使**输出 = 增益 × 输入**，这里**增益**是某一种合适的比例常数。满足于这一定义的器件称为**线性放大器**，以区别于具有非线性输入-输出关系的器件(如二次和对数/反对数放大器)。除非特别说明，此处术语**放大器**指的就是线性放大器。

一个放大器接受来自上面某个**源**的输入，并将它的输出向下输送到某个**负载**。决定于输入和输出信号的属性，可有不同类型的放大器。最普遍的就是**电压放大器**，它的输入  $v_i$  和输出  $v_o$  都是电压。这个放大器的每一端口都能用**戴维南**等效给予建模，它由一个电压源和一个串联电阻组成。输入端口通常起一个纯无源的作用，所以只用一个电阻  $R_i$  来建模，称之

为该放大器的**输入电阻**。输出端口用一个表明与  $v_I$  有关的电压控制电压源(VCVS)  $v_O$  和一个称为输出电阻  $R_O$  的串联电阻来建模。这种情况如图 1.1 所表示。图中  $A$  称为电压增益因子，用伏/伏表示。值得注意的是，输入源也是用戴维南等效给予建模的，它由源电压  $v_S$  和串联电阻  $R_S$  构成；输出负载起无源的作用，用电阻  $R_L$  建模。

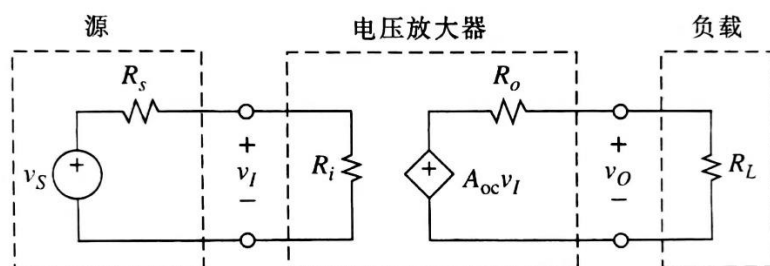


图 1.1 电压放大器

现在希望导出一个利用  $v_S$  的  $v_O$  表达式。在输出端口应用电压分压器公式得出

$$v_O = \frac{R_L}{R_O + R_L} A_{OC} v_I \quad (1.1)$$

注意到，当不存在任何负载( $R_L = \infty$ )时，就有  $v_O = A_{OC} v_I$ 。所以  $A_{OC}$  称为无载或开路电压增益。在输入端口应用电压分压器公式得出

$$v_I = \frac{R_i}{R_S + R_i} v_S \quad (1.2)$$

消去  $v_I$  并经整理得到**源电压-负载增益**为

$$\frac{v_O}{v_S} = \frac{R_i}{R_S + R_i} A_{OC} \frac{R_L}{R_O + R_L} \quad (1.3)$$

当信号从源向负载传播时，首先在输入端口受到某些衰减，然后在放大器内部放大  $A_{OC}$ ，最后在输出端口又有额外的衰减。这些衰减统称之为**加载效应**。很明显，由于加载之后，(3)式给出的  $|v_O/v_S| \leq |A_{OC}|$

**例题 1.(a)**—放大器有  $R_i = 100 \text{ k}\Omega$ ,  $A_{OC} = 100 \text{ V/V}$  和  $R_O = 1 \text{ }\Omega$ , 被一个  $R_S = 25 \text{ k}\Omega$  的源驱动，负载  $R_L = 3 \text{ }\Omega$ 。计算总电压增益，以及输入和输出的加载量。(b)在源的  $R_S = 50 \text{ k}\Omega$  和负载  $R_L = 4 \text{ }\Omega$  下重做(a)。

### 题解

(a)根据(3)式，总增益是  $v_O/v_S = [100/(25+100)] \times 100 \times 3/(1+3) = 0.80 \times 100 \times 0.75 = 60 \text{ V/V}$ , 由于



加载的缘故它小于 100 V/V。输入加载引起源电压降低到无载值的 80%；输出加载引入附加的衰减再下降 75%。

(b)利用同一式子， $v_o/v_s = 0.67 \times 100 \times 0.80 = 53.3 \text{ V/V}$  现在情况是在输入端口负载加重，而在输出端口负载减轻了，但总的增益还是变化到从 60 V/V 到 53.3 V/V。

加载效应一般来说是不希望的，因为它使得总增益与特定的输入源和输出负载有关，且不说增益下降。加载的根源是很明显的；当放大器与输入源相连时， $R_i$  上流过电流并引起  $R_s$  上降掉某些电压。准确地说，一旦从  $v_s$  中减去这一压降就导致一个减小的电压  $v_i$ 。同样，在输出端口由于跨在  $R_o$  上的压降而使  $v_o$  的幅度小于可控源电压  $A_{oc} v_i$ 。

如果都消除了加载效应，勿须顾及输入源和输出负载都会有  $v_o/v_s = A_{oc}$ 。为了达到这一状况，跨于  $R_s$  和  $R_o$  上的压降都必须是零而无论  $R_s$  和  $R_L$  为何值。达到这一点的唯一可能是要求这个电压放大器具有  $R_i = \infty$  和  $R_o = 0$ 。显然，将这样一个放大器称为**理想放大器**。尽管这些条件在实际上不可能满足，但是，放大器的设计者总是力求通过对有可能与该放大器连接的所有输入源和输出负载确保  $R_i \gg R_s$  和  $R_o \ll R_L$  来尽可能接近这一点。

另一常见的放大器是**电流放大器**。由于现在处理的是电流，所以要用诺顿等效给输入源和放大器建模如图 1.2 所示。这个电流控制电流源(CCCS)的参数  $A_{sc}$  称为**无载电流或短路电流增益**。两次应用电流分流公式得到源-负载增益为

$$\frac{i_o}{i_s} = \frac{R_s}{R_s + R_i} A_{sc} \frac{R_o}{R_o + R_L} \quad (1.4)$$

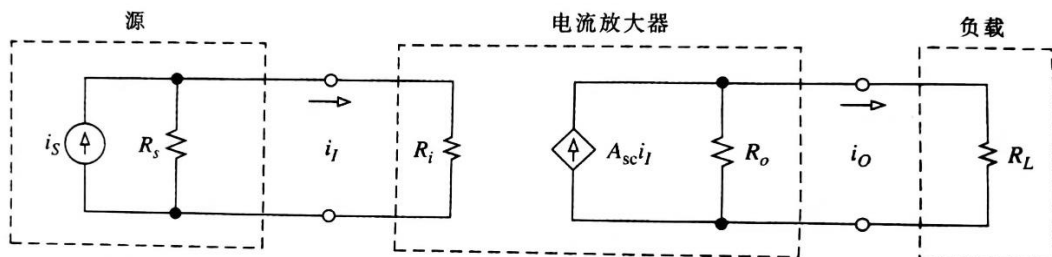


图 1.2 电流放大器

再次见到两个端口的加载效应。在输入端口由于  $i_s$  的一部分损失在  $R_s$  内而使得  $i_i$  小于  $i_s$ ；在输出端口由于  $A_{sc} i_i$  的一部经由  $R_o$  而损失掉，结果总是有  $|i_o/i_s| \leq A_{sc}$ 。为了消除加载效应，一个**理想的**电流放大器应有  $R_i = 0$  和  $R_o = \infty$ ；这正好与理想电压放大器相反。

输入是电压  $v_i$  和输出是电流  $i_o$ , 从而它的增益是安培/伏, 量纲是导纳, 这样的放大器称为**跨导放大器**。这种情况在输入端口与图 1.1 的电压放大器是相同的; 而输出端口则与图 1.2 的电流放大器相类似, 只是现在的可控源是一个值为  $A_g v_i$ ,  $A_g$  量纲为安培/伏的电压控制电流源(VCCS)。为了避免加载效应, 理想的跨导放大器应有  $R_i = \infty$  和  $R_o = \infty$ 。

最后, 输入是电流  $i_i$ , 而输出是电压  $v_o$  的放大器称为**跨阻放大器**, 它的增益是以伏/安培计。这时输入端口和图 1.2 一样, 而输出端口类似于图 1.1, 只是现在是一个其值为  $A_r i_i$ ,  $A_r$  以伏/安培计的电流控制电压源(CCVS)。理想情况下这个放大器应有  $R_i = 0$  和  $R_o = 0$ , 这正好与理想跨导放大器相反。

这四种基本放大器类型, 连同它们的理想输入和输出电阻一起综合于表 1.1 中。

表 1.1 基本放大器及其理想端电阻

输入	输出	放大器类型	增益	$R_i$	$R_o$
$v_i$	$v_o$	电压	V/V	$\infty$	0
$i_i$	$i_o$	电流	A/A	0	$\infty$
$v_i$	$i_o$	跨导	A/V	$\infty$	$\infty$
$i_i$	$v_o$	跨阻	V/A	0	0

## 2、运算放大器

运算放大器是一种具有极高增益的电压放大器。例如常用的 741 运算放大器典型的增益有 200000 V/V, 也表示为 200 V/mV。增益也用分贝(dB)表示为  $20\log_{10}200000 = 106$  dB。更新的 OP-77 有增益为  $12 \times 10^6$ , 或 12 V/ $\mu$ V, 或  $20\log_{10}10(12 \times 10^6) = 141.6$  dB。实际上, 运算放大器有别于其他所有电压放大器的就是它的增益大小。下一节将会明白, 增益是愈高愈好; 或者说, 运算放大器理想地得有一个无限大的增益。为什么总是希望增益极大(不用说是无限大), 这一点待开始分析第 1 个运算放大器电路时就会变得愈来愈明白。

图 1.3(a)展示出演算放大器的符号和为使它工作的电源连接。标识为“-”和“+”符号的输入代表反相和同相(非反相)输入端。它们对地电压分别用  $v_N$  和  $v_P$  表示, 输出是  $v_o$ 。箭头代表信号从输入向输出流动。

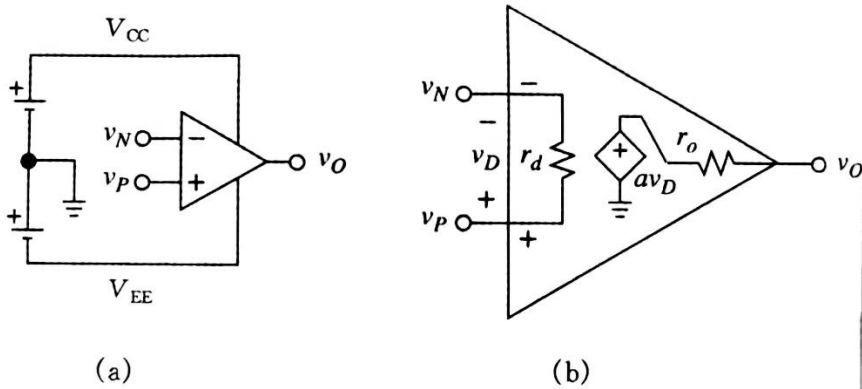


图 1.3(a)运算放大器符号和电源连接；(b)加电的运算放大器等效电路(741 运算

放大器一般为  $r_d = 2 \text{ M}\Omega$ ,  $a = 200 \text{ V/mV}$ , 和  $r_o = 75 \Omega$ )

运算放大器没有一个  $0 \text{ V}$  的接地端子。参考“地”是由电源公共端从外部建立起来的。电源电压用  $V_{CC}$  和  $V_{EE}$  代表，它们的典型值是  $\pm 15 \text{ V}$ , 尽管也有可能为其他值。为了减少在电路图上的杂乱，习惯上是不画出电源连线的。然而，当在实验室调试运算放大器时，必须记住要给它供电以使它工作。图 1.3(b)是一个正确供电的运算放大器的等效电路。虽然运算放大器本身并没有一个接地端子(管脚),但在它的等效电路内部的接地符号却是作为图 1.3(a)的电源公共接地端建模的。这个等效电路包括**差分输入电阻**  $r_d$ , **电压增益**  $a$ , 和**输出电阻**  $r_o$ 。下一节将会明白把  $r_d, a$ , 和  $r_o$  称为**开环参数**的道理，并将它们用小写字母符号表示。电压差

$$v_D = v_P - v_N \quad (1.5)$$

称为**差分输入电压**，增益  $a$  也称为**无载增益**，因为在输出不加载时有

$$v_o = av_D = a(v_P - v_N) \quad (1.6)$$

因为两个输入端对地都容许有独立的电位，所以把这种输入端口称为**双端型**。与此对照的是输出端口，它属于**单端型**的。(1.6)式表明，运算放大器仅对它的输入电压之间的差作出响应，而不对它们单个的值响应，因此运算放大器也称为**差分放大器**。

由(1.6)式可得

$$v_D = \frac{v_o}{a} \quad (1.7)$$

这就可以求出为产生某一给定的  $v_O$  所需要的  $v_D$ 。再次看到, 这个式子仅得到这个差值  $v_D$ , 而不是  $v_N$  和  $v_P$  的值本身。由于在分母中增益  $a$  很大,  $v_D$  就被界定到非常小。譬如, 要维持  $v_O = 6\text{ V}$ , 一个无载 741 运算放大器需要  $v_D = 6/200000 = 30\ \mu\text{V}$ , 是非常小的电压。一个无载 OP-77 运算放大器只需  $v_D = 6/(12 \times 10^6) = 0.5\ \mu\text{V}$ , 一个更小的值!

### 3、理想运算放大器

我们知道, 为了使加载效应最小, 一个精心设计的电压放大器必须从输入源中流出可以忽略值的电流(理想情况为零), 并且对输出负载来说必须呈现出可以忽略的电阻(理想为零)。运算放大器也不例外, 所以定义理想运算放大器作为一个具有无限大开环增益的理想电压放大器:

$$a \rightarrow \infty \quad (1.8a)$$

它的理想端口条件是

$$r_d = \infty \quad (1.8b)$$

$$r_o = 0 \quad (1.8c)$$

$$i_p = i_n = 0 \quad (1.8d)$$

式中  $i_p$  和  $i_n$  是被正向和反向输入吸入的电流。理想运算放大器的模型如图 1.4 所示。

可以看到, 在  $a \rightarrow \infty$  的极限情况下得到  $v_D \rightarrow v_O/\infty \rightarrow 0!$  这一结果往往是一种困惑的根源, 因为它使得人们感到奇怪, 一个零输入的放大器为何还能维持住一个非零的输出?! 按照(1.6)式, 这个输出不应该也是零吗? 答案的关键在于: 随着增益  $a$  趋于无限大,  $v_D$  确实向零趋近, 但是却以这样一种方式保持住乘积  $av_D$  为非零而等于  $v_O$ 。

现实中的运算放大器与理想的运算放大器稍微有些差异, 所以图 1.4 的模型仅是一种概念化的模型。但是在我们进入运算放大器电路的领域时, 将用这个模型, 因为它将我们从顾及加载效应的后果中解脱出来, 而将注意力集中在运算放大器本身的作用上。一旦我们获得

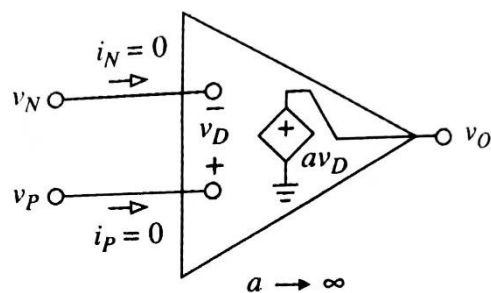


图 1.4 理想运算放大器

足够的理解和自信，将重新考虑并应用图 1.3(b)这个更为现实的模型以估价结果的真实性。将会发现，利用理想模型所得结果与用实际模型的结果比我们所想象的更为接近一致，这就证实了这样一种看法：尽管理想模型时一种概念化，但决不是纯理论和脱离实际的。

到这里同学们肯定还有很多不懂和疑问，可以查阅以下参考书和以后的继续学习。

### **思考题:**

1. 什么是运算放大器？它与一般放大器的区别是什么？
2. 什么是运算放大器电路？
3. 什么是理想运算放大器？它有什么作用？

### **参考书:**

1. 基于运算放大器和模拟集成电路的电路设计(第4版). 塞尔吉欧·弗朗哥著，西安交通大学出版社，2017.11，西安。第一章。
2. 面包板电子制作 130 例。王晓鹏编，化学工业出版社，2021.4，北京。第一章。
3. 模拟电子技术基础（第四版）。童诗白，华成英主编，高等教育出版社，2020.12，北京。