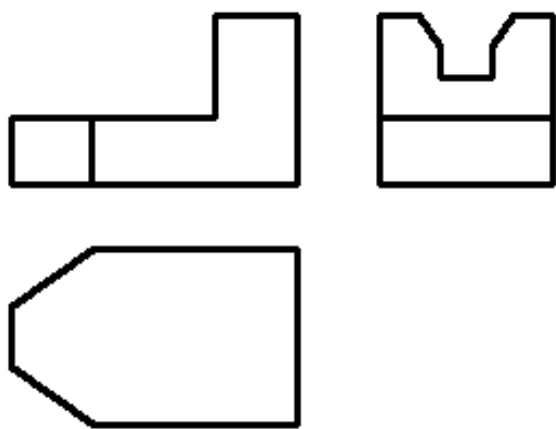
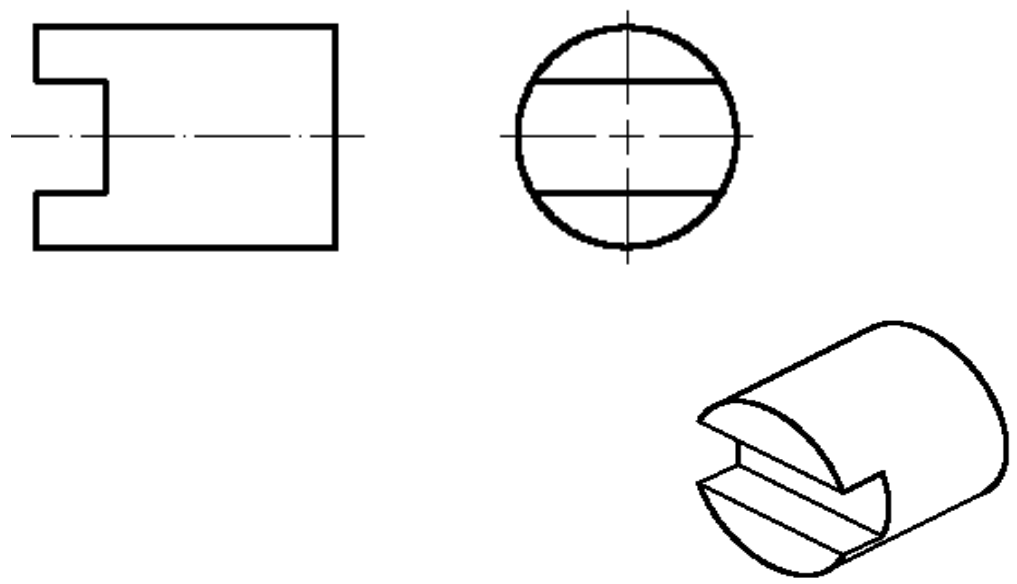


机械制图 绘图作业题：

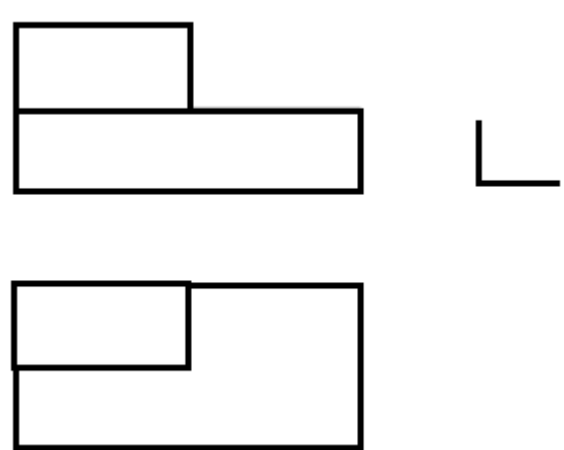
1. 补画三视图中的漏线。



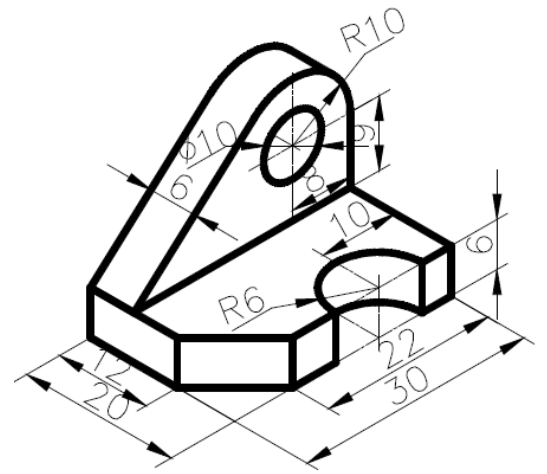
2. 补画圆柱体被切割后的俯视图。



3. 根据两视图，在指定位置补画第三视图。



4. 根据立体图所标尺寸，画出组合体三视图。



5. 根据如下立体图，画出三视图并进行尺寸标注。

