

数据处理作业 201609

1. 请按实验结果的正确表示法改正下列数据。

- (1) 0.7052 ± 0.01 (2) 5.131 ± 0.0451 (3) 2330 ± 40

2. 试按有效数字运算规则计算下列各式。(必须写出计算过程)

(1) $3.00 \times 2.20 + 45.0 \times 1.00 - 20 \times 0.1$

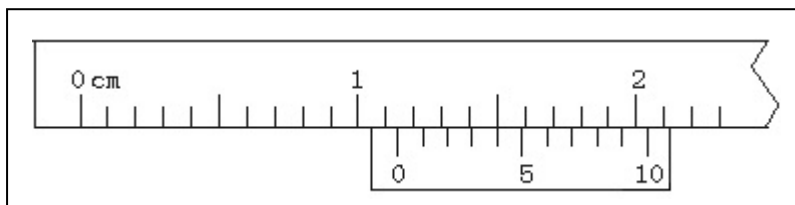
(2) $\frac{1}{(0.100)^2} - \frac{1}{(0.200)^2}$ (其中被除数“1”皆为准确数)

(3) $2.30 \times 10^3 - 10$ (4) $\frac{(1.335 - 0.22) \times 3.768}{2.50}$

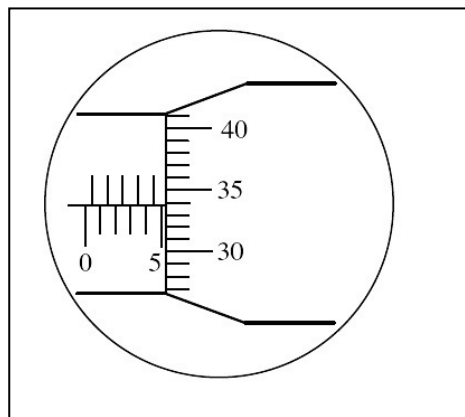
(5) $1.150 \times 2.000 \times (1 + \frac{4}{205})$ (括号中“1”为准确数)

3. 参阅《基础物理实验》“实验 4-1 照相胶片密度的测定”中关于游标卡尺和千分尺的介绍，完成以下两小题：

(1) 下图中游标卡尺的读数为：_____ (该游标卡尺的精度为 0.1mm)



(2) 右图中千分尺的读数为：_____ (该千分尺的精度为 0.001mm)



4. 测量一正方形钢板的体积，用 30cm 钢尺(最小分度 0.1cm，不确定度限值 $a=0.02\text{cm}$) 测量其边长，测得一端读数为 $l_1=10.00\text{cm}$ ，另一端读数为 $l_2=18.00\text{cm}$ ，估读 1/5 分度；用千分尺(不确定度限值 $a=0.004\text{mm}$) 测量其厚度，得下表所示数据，试求该正方形钢板的体积及其不确定度。

厚度 h / mm	0.690	0.696	0.698	0.700	0.696
	0.692	0.694	0.692	0.698	0.694

5. 由单摆实验得到如下测量数据，请在标准坐标纸上按作图规则作直线图，根据直线斜率求重力加速度。(本次作业要求必须在标准坐标纸上手绘)

摆长 L / cm	53.4	61.5	71.2	81.0	89.5	95.5
周期 T^2 / s^2	2.183	2.468	2.877	3.262	3.618	3.861

(提示：原点可取为 $L=50\text{cm}$ ， $T^2=2.0\text{s}^2$ 。)