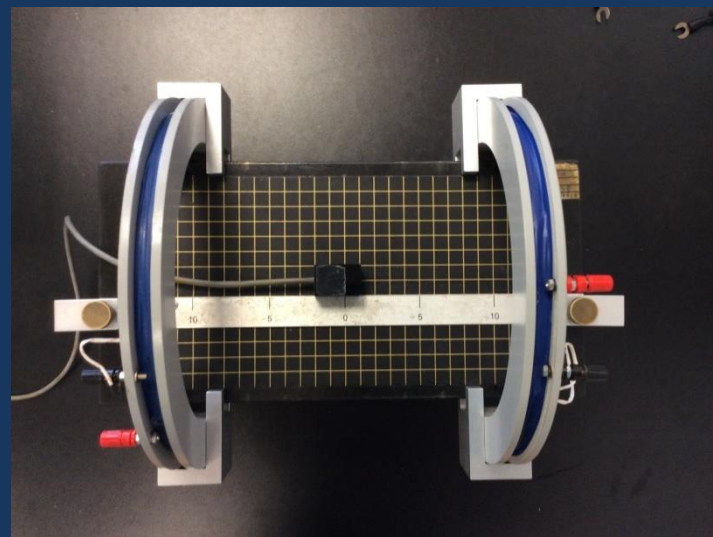
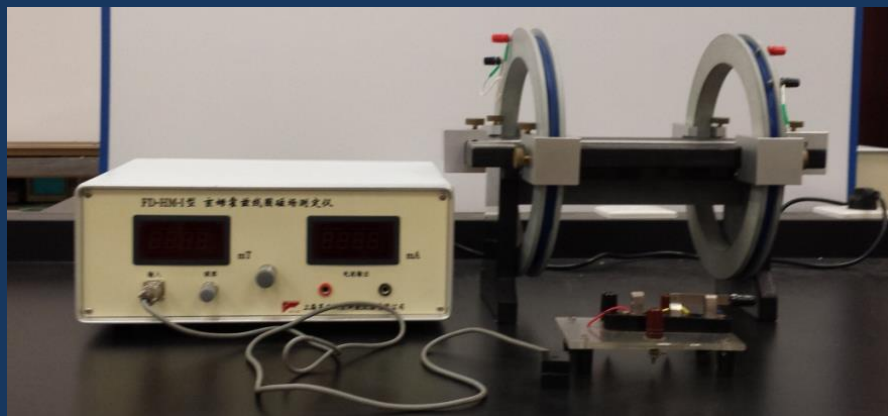


圆线圈和亥姆霍兹 线圈的磁场

高渊20200425

实验装置



实验平台



毫特计

数字式直流稳流电源



集成霍尔传感器

奥斯特实验的背景

- 19世纪20年代之前，磁学和电学的研究始终独立地发展着，尽管早在18世纪中叶就曾发现雷电能使刀叉、钢针磁化，以及莱顿瓶放电可使焊条、缝衣针磁化的现象，但是包括库仑、安培等在内的很多物理学家仍然认为电与磁是风马牛不相及的。
- 丹麦物理学家奥斯特深受康德哲学关于各种“自然力”统一观点的影响，相信电与磁之间可能存在着某种联系。
- 1820年7月，奥斯特完成该实验。

毕奥-萨伐尔-拉普拉斯定律

- 1820年10月法国物理学家毕奥和萨伐尔用实验方法证明：长直导线周围的磁场强度与距离成反比。
- 法国数学家、物理学家拉普拉斯从毕奥、萨伐尔的实验结果推导出上述电流元产生磁感应强度的公式，进一步从数学上推广为：任何闭合载流回路产生的磁场强度是由电流元的作用叠加而得。

奥斯特实验的意义

- 发现了电流的磁效应
- 揭示了电与磁之间的联系
- 宣告了电磁学作为一个统一学科的诞生

受奥斯特实验的启发：

- 安培的右手定则（确定载流螺线管极性）
- 毕奥-萨伐尔-拉普拉斯定律（电流元对磁极作用力的定量规律）
- 安培定律的建立（两电流元之间作用力定量规律）
- 逆效应—电磁感应现象（法拉第电磁感应定律）
- 电磁场理论的建立（麦克斯韦电磁场理论）

实验目的

- 了解圆线圈的磁场分布特性；
- 了解亥姆霍兹线圈的磁场在轴线上的分布特性，验证磁场叠加原理；
- 分别建立圆线圈及亥姆霍兹线圈轴线上磁场分布的物理模型并用软件进行数值模拟；
- 学习使用集成霍尔传感器测量磁场的方法；

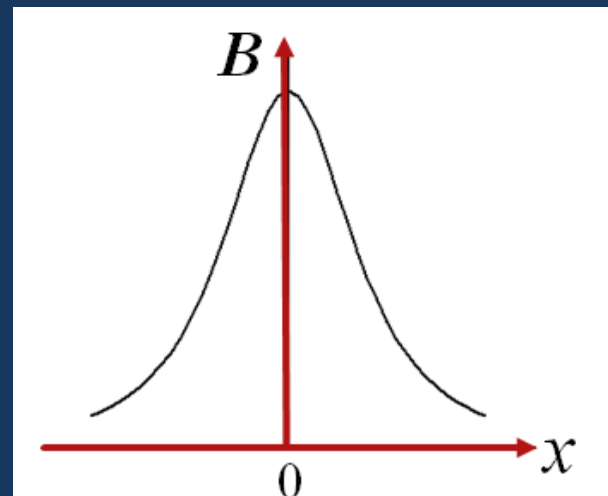
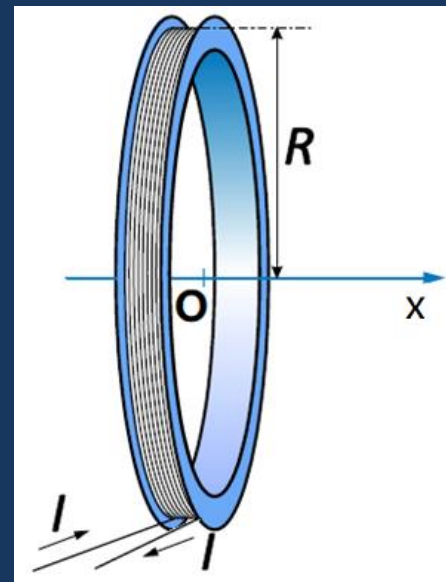
实验原理：单线圈轴线上的磁场

载流线圈在轴线（通过圆心并与线圈平面垂直的直线）上某点的磁感应强度 B 为：

$$B = \frac{\mu_0 N R^2}{2(R^2 + x^2)^{3/2}} I$$

μ_0 ：真空磁导率 N ：线圈匝数
 I ：线圈所通电流 R ：线圈半径

(真空磁导率 $\mu_0=4\pi\times 10^{-7}\text{H/m}$)

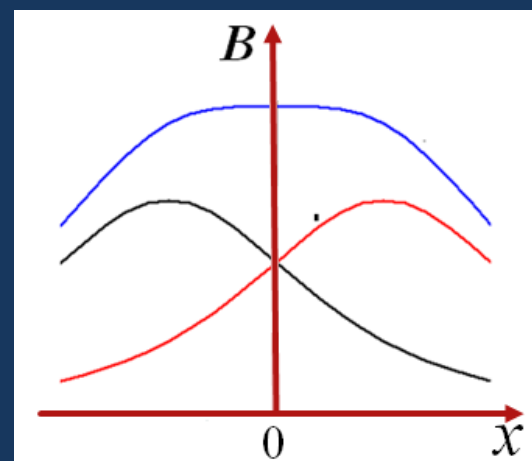
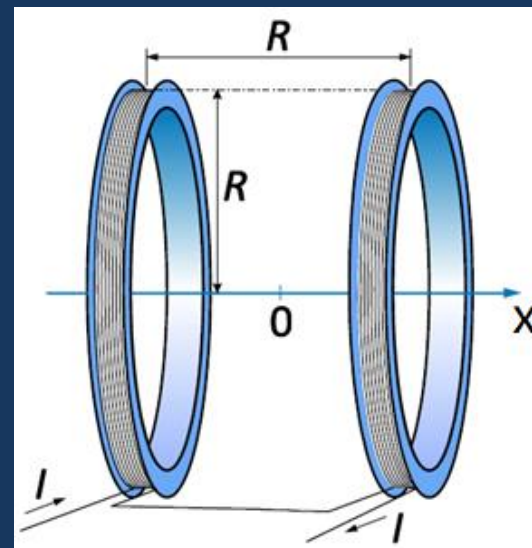


实验原理：单线圈轴线上的磁场

1. 两个完全相同的圆线圈共轴放置，线圈间距等于线圈半径；
2. 串联、电流方向一致。

轴线上任一点的磁感应强度 B' 为：

$$B' = \frac{1}{2} \mu_0 N I R^2 \left\{ \left[R^2 + \left(\frac{R}{2} + x \right)^2 \right]^{-3/2} + \left[R^2 + \left(\frac{R}{2} - x \right)^2 \right]^{-3/2} \right\}$$



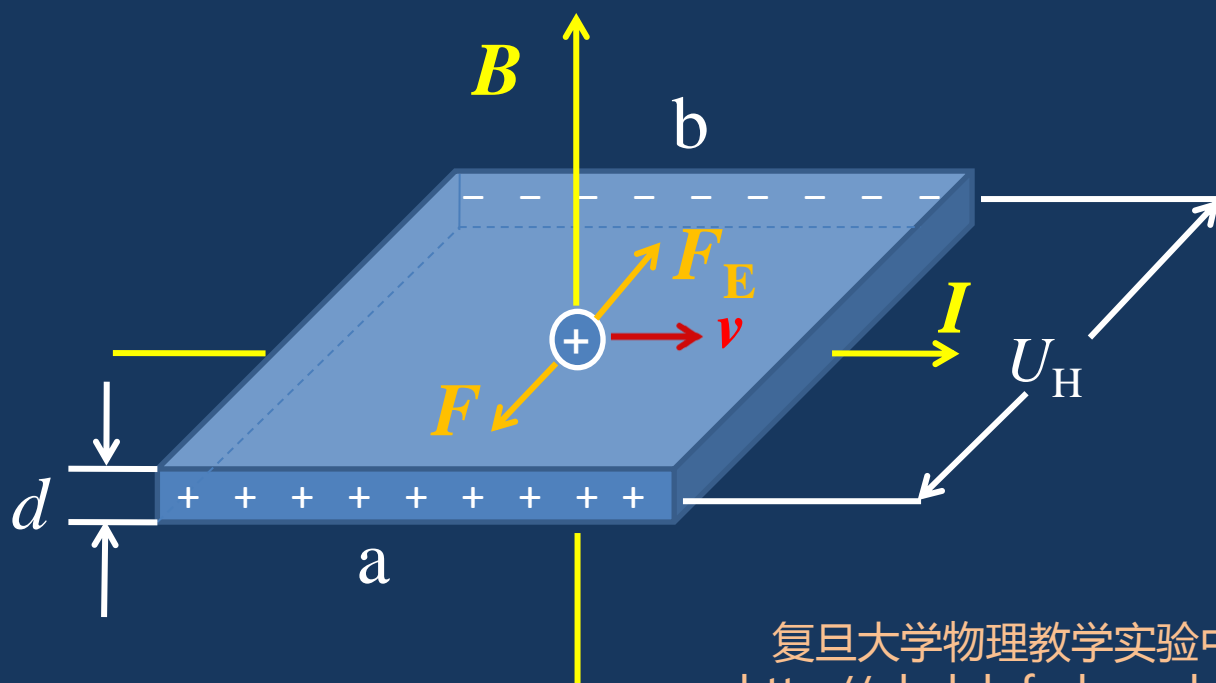
集成霍尔传感器测量磁场的原理

霍尔效应：

半导体薄片放在垂直于它的磁场中，当有电流通过时，在a、b两侧会产生电势差 U ，它的大小与 I 和 B 的乘积成正比。

$$U=KIB$$

K ：霍尔灵敏度



本次实验预习要求

- 实验目的；
- 实验前应回答的问题：
 - ① 载流圆线圈轴线上磁感应强度分布的物理模型是什么？若线圈匝数 $N=500$ ，半径 $R=10.00\text{cm}$ ，电流 $I=100\text{mA}$ ，请模拟单线圈轴线上距离线圈中心 $\pm 10\text{cm}$ 范围内的磁感应强度分布图。（软件模拟）
 - ② 什么是亥姆霍兹线圈？它有什么特点？若用第①题中的两个线圈构成亥姆霍兹线圈，通以同样的电流，请模拟亥姆霍兹圈轴线上距离两线圈中心点 $\pm 10\text{cm}$ 范围内的磁感应强度分布图。（软件模拟）
 - ③ 为什么每测一点，毫特计必须事先调零？简述测量线圈轴线上某一点磁感应强度时的步骤。
- 实验内容，实验仪器。（本实验报告不需要附实验装置图）

本次实验内容

- 参见补充讲义P33实验内容：

必做部分的1-5、选做部分的1；

- 操作讲解视频、三个实验现象视频

- 链接（或超星上也有）

<http://phylab.fudan.edu.cn/doku.php?id=jcwlsy:vid:start>

实验记录表格（参考网页）

x/cm	$B(a)/\text{mT}$	$B(b)/\text{mT}$	$B(a)+B(b)/\text{mT}$	$B(a+b)/\text{mT}$
-10.0				
-9.0				
-8.0				
-7.0				
.....				
8.0				
9.0				
10.0				

