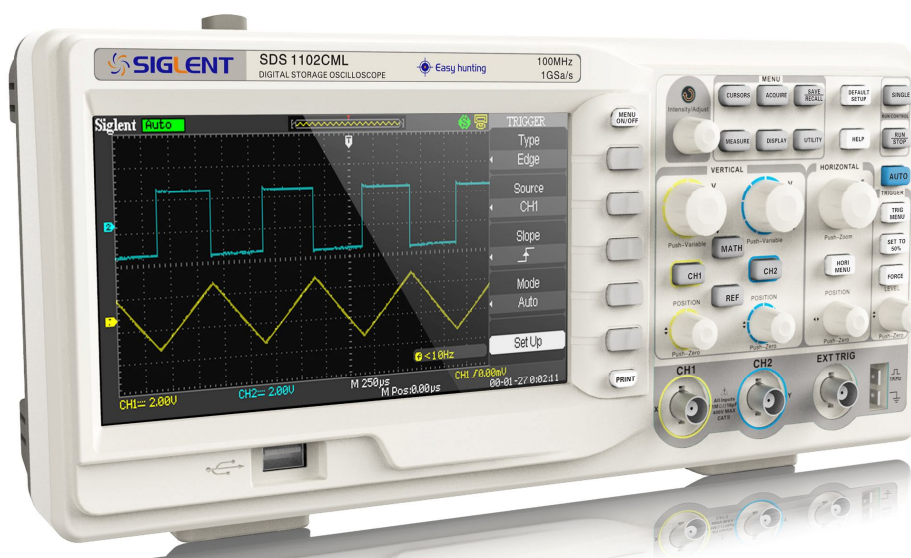


快速指南

SDS1000CML/CNL/DL 系列数字示波器

V1.1



2013 深圳市鼎阳科技有限公司

版权和声明

版权

深圳市鼎阳科技有限公司版权所有

商标信息

SIGLENT 是深圳市鼎阳科技有限公司的注册商标

声明

- 本公司产品受已获准及尚在审批的中华人民共和国专利的保护。
- 本公司保留改变规格及价格的权利。
- 本手册提供的信息取代以往出版的所有资料。
- 未经本公司同意，不得以任何形式或手段复制、摘抄、翻译本手册的内容。

产品认证

SIGLENT 认证本产品符合中国国家产品标准和行业产品标准，并进一步认证本产品符合其他国际标准组织成员的相关标准。

一般安全概要

了解下列安全性预防措施，以避免人身伤害，并防止本产品或与之相连的任何其他产品受到损坏。为避免可能发生的危险，请务必按照规定使用本产品。

使用适当的电源线 只允许使用所在国家认可的本产品专用电源线。

将产品接地 本产品通过电源电缆的保护接地线接地。为了防止电击，接地导体必须与地面相连，在与本产品的任何输入或输出终端连接之前，请务必将本产品正确接地。

正确连接信号线 信号地线与地电势相同，请勿将地线连接到高电压上。

查看所有终端额定值 为了防止火灾或电击，请查看本产品的所有额定值和标记说明。请在连接产品前阅读产品手册，以便了解有关额定值的详细信息。

怀疑产品出故障时，请勿操作 如怀疑本产品有故障，请联系 SIGLENT 授权的维修人员进行检测。任何对本产品的维护、调整或零件的更换必须由 SIGLENT 授权的维修人员执行。

避免电路外露 电源接通后，请勿接触外露的接头和元件。

请勿开盖操作 请勿在仪器机箱打开时运行本产品。

使用合适的保险丝 只允许使用本产品指定规格的保险丝。

使用合适的过压保护 确保没有过电压（如由雷电造成的电压）到达该产品，否则可能导致操作人员遭受电击。

防静电保护 静电会造成仪器损坏，应尽可能在防静电区进行测试。在连接电缆到仪器之前，应将其内外导体短暂接地以释放静电。

保持良好的通风 通风不当会引起仪器温度升高，进而引起仪器损坏。使用时应保持良好的通风，定期检查通风口和风扇。

保持产品表面清洁和干燥

请勿在潮湿环境下操作

请勿在易燃易爆环境中操作

注意搬运安全 为避免仪器在搬运过程中滑落，造成仪器面板上的按键、旋钮或接口等部件损坏，请在搬运仪器的过程中注意安全。

安全术语和标记

本产品上使用的术语。以下术语可能会出现在本产品上：

DANGER 表示标记附近有直接伤害危险存在。

WARNING 表示标记附近有潜在的伤害危险。

CAUTION 表示对本产品及其他财产有潜在的危险。

本产品上使用的标记。以下标记可能会出现的本产品上：



警告高压



保护性终端



小心



测量接地端



电源开关

日常保养与清洁

保养

存放或放置仪器时，请勿使液晶显示器长时间受阳光直射。

注意：

- 为避免损坏仪器或探头，请勿将其置于雾气、液体或溶剂中。

清洁

请根据使用情况经常对仪器和探头进行清洁。方法如下：

1. 使用质地柔软的抹布擦拭仪器和探头外部的浮尘。清洁液晶显示屏时，注意不要划伤透明的塑料保护屏。
2. 使用一块用水浸湿的软布清洁仪器，请注意断开电源。如要更彻底地清洁，可使用 75% 异丙醇的水溶剂。

注意：

- 为避免损坏仪器或探头的表面，请勿使用任何磨蚀性试剂或化学清洁试剂。
- 在重新通电使用前，请确认仪器已干透，避免因水分造成电气短路甚至人身伤害。

目 录

版权和声明.....	I
一般安全概要.....	II
安全术语和标记.....	IV
日常保养与清洁.....	V
快速入门.....	1
一般性检查.....	1
外观尺寸.....	2
调节支撑脚.....	3
连接电源.....	4
开机检查.....	5
连接探头.....	6
功能检查.....	7
探头补偿.....	8
前面板.....	9
后面板.....	10
前面板功能简介.....	11
垂直控制.....	11
水平控制.....	12
触发控制.....	13
运行控制.....	14
单次触发.....	14
波形自动设置.....	14
万能旋钮.....	15
功能菜单.....	16
默认设置.....	17
帮助信息.....	17
打印.....	17
用户界面.....	18
使用安全锁.....	21
故障处理.....	22
联系我们.....	24

快速入门

一般性检查

1. 检查运输包装

如运输包装已损坏，请保留被损坏的包装和防震材料，直到货物经过完全检查且仪器通过电性和机械测试。

因运输造成仪器损坏，由发货方和承运方联系赔偿事宜，SIGLENT 恕不进行免费维修或更换。

2. 检查整机

若存在机械损坏或缺失，或者仪器未通过电性和机械测试，请联系您的 SIGLENT 经销商。

3. 检查随机附件

请根据装箱单检查随机附件，如有损坏或缺失，请联系您的 SIGLENT 经销商。

外观尺寸

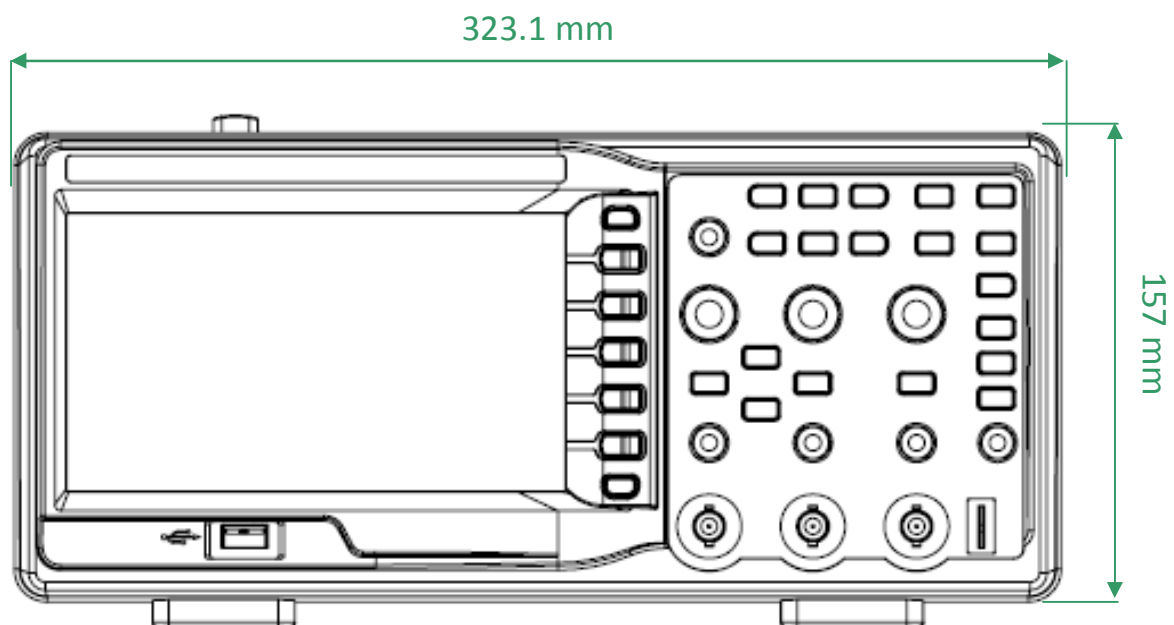


图 1 正视图

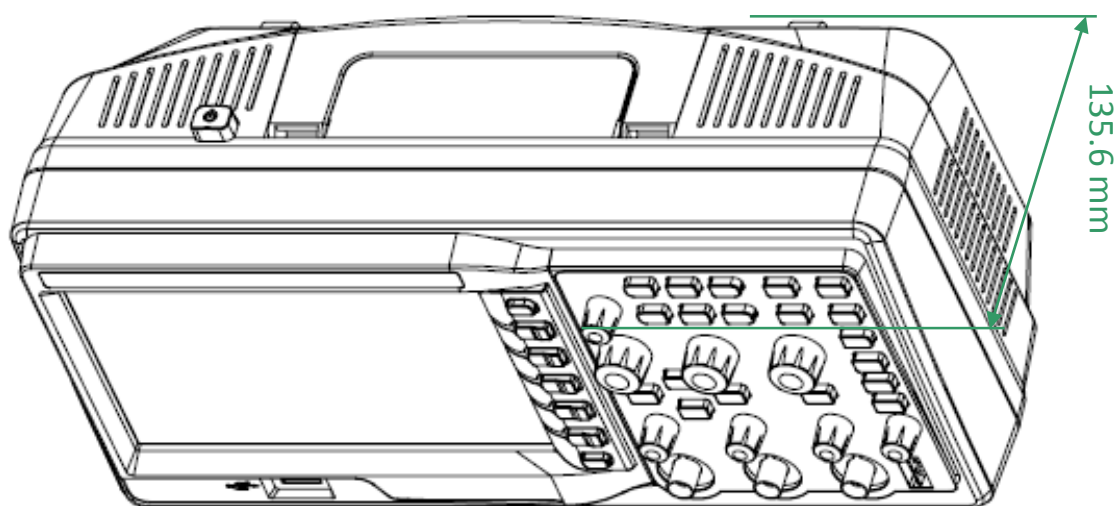


图 2 侧视图

调节支撑脚

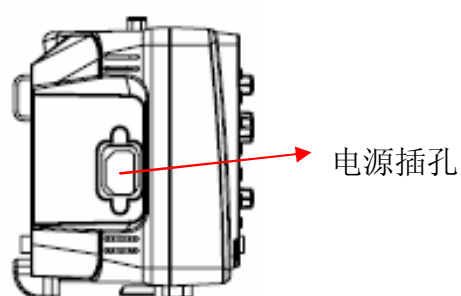
适当地调整支撑脚，将其作为支架使示波器向上倾斜，以稳定放置示波器，便于更好的操作和观察显示屏。



图 3 调节支撑脚

连接电源

本示波器可输入交流电源的规格为：100~240V，45~440HZ。
请使用附件提供的电源线按下图所示将示波器与电源连接。



注意：如需更换保险丝，请将仪器返厂，由 SIGLENT 授权的维修人员进行更换。

开机检查

当示波器处于通电状态时，按示波器上方的电源键即可启动示波器。开机过程中示波器执行一系列自检，您可以听到继电器切换的声音。自检结束后出现开机画面。

连接探头

SIGLENT 为 SDS1000CML/CNL/DL 系列示波器提供无源探头。有关探头的详细技术信息请参考相应的探头用户手册。下表为本示波器推荐使用的探头：

型号	描述
PB470	70 MHz，无源探头
PP510	100 MHz，无源探头
PP420	200 MHz，无源探头

连接探头：

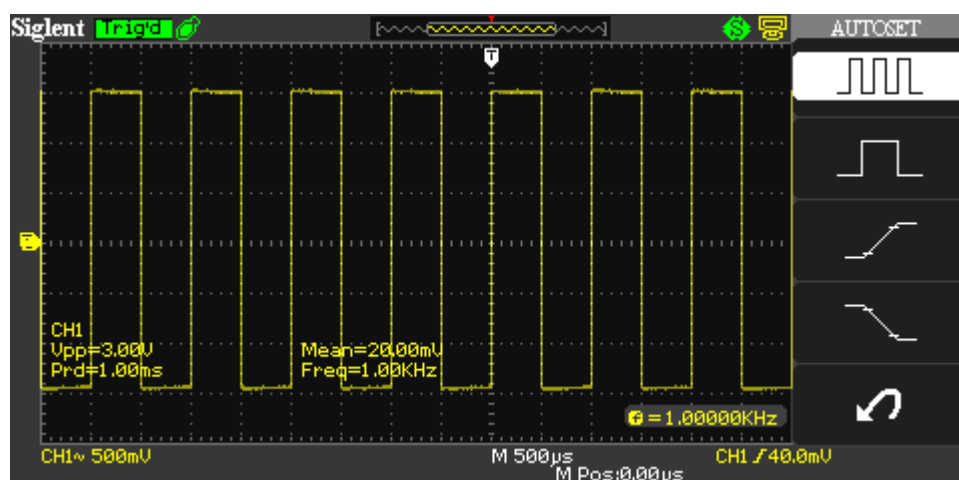
1. 将探头的 BNC 端连接到前面板的通道 BNC 连接器。
2. 将探针连接至待测电路测试点中，并将探头接地鳄鱼夹连接至电路接地端。

功能检查

1. 按 **DEFAULT SETUP** 将示波器恢复为默认设置。
2. 将探头的接地鳄鱼夹与探头补偿信号输出端下面的“接地端”相连。
3. 使用探头连接示波器的通道输入端，探头另一端连接探头元件。



4. 按“**AUTO**”键。
5. 观察示波器显示屏上的波形，正常情况下应显示下图所示波形：



6. 用同样的方法检测其他通道。若屏幕显示的方波形状与上图不符，请执行下一节“探头补偿”。

注意：为避免使用探头时被电击，请首先确保探头的绝缘导线完好，并且在连接高压源时不要接触探头的金属部分。

探头补偿

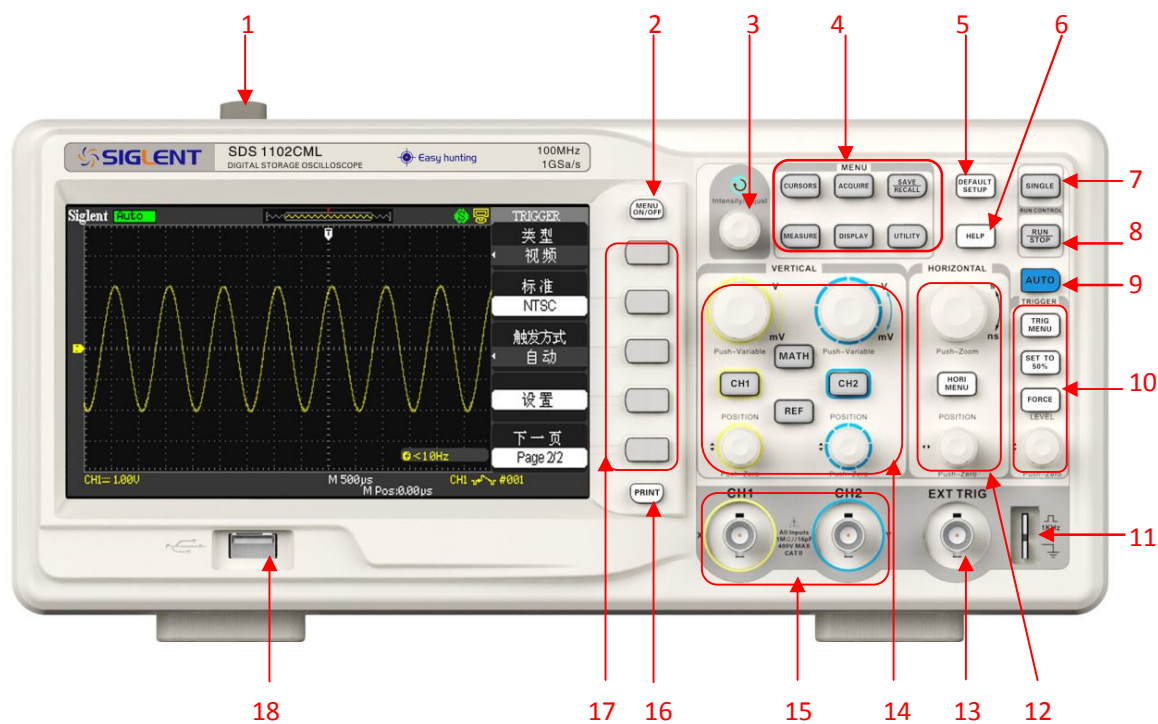
首次使用探头时，应进行探头补偿调节，使探头与示波器输入通道匹配。未经补偿或补偿偏差的探头会导致测量偏差或错误。探头补偿步骤如下：

1. 执行上一节“功能检查”中的步骤 1、2、3 和 4。
2. 检查所显示的波形形状并与下图对比。



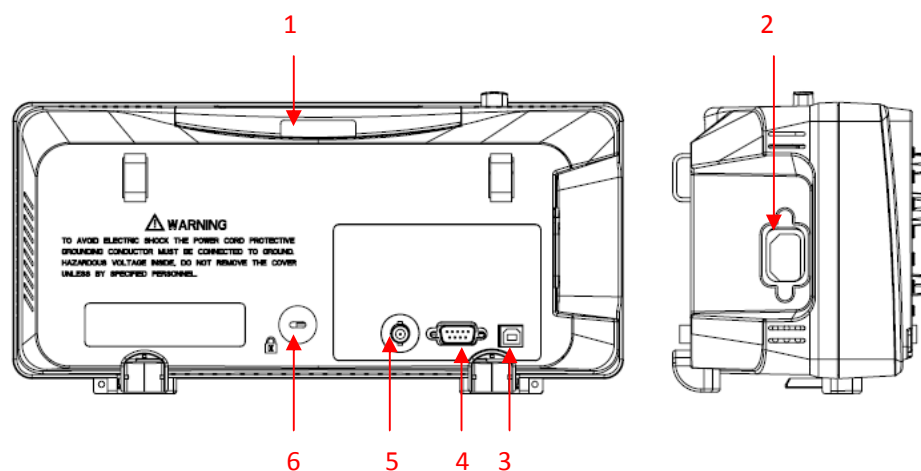
3. 用非金属质地的改锥调整探头上的低频补偿调节孔，直到显示的波形如上图“补偿适当”。

前面板



编号	说明	编号	说明
1	电源开关	10	触发系统
2	菜单开关	11	探头元件
3	万能旋钮	12	水平控制系统
4	功能选项键	13	外触发输入端
5	默认设置	14	垂直控制系统
6	帮助信息	15	模拟通道输入端
7	单次触发	16	打印键
8	运行/停止控制	17	菜单选项
9	波形自动设置	18	USB Host

后面板



1. 手柄

垂直拉起该手柄，可方便提携示波器。不需要时，向下轻按即可。

2. AC 电源输入端

本示波器的供电要求为 100~240V, 45~440Hz。请使用附件提供的电源线将示波器连接到 AC 电源中。

3. USB DEVICE

通过该接口可连接打印机打印示波器当前显示界面, 或连接 PC, 通过上位机软件对示波器进行控制。

4. RS-232 接口

通过该接口可进行软件升级、程控操作以及连接 PC 端测试软件。

5. Pass/Fail 输出口

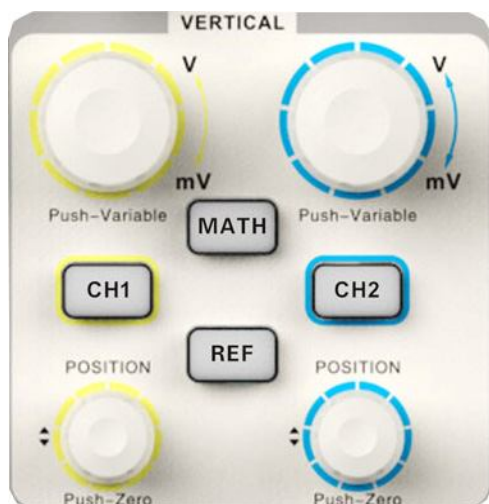
通过该端口输出 Pass/Fail 检测脉冲。

6. 锁孔

可以使用安全锁通过该锁孔将示波器锁在固定位置。

前面板功能简介

垂直控制



CH1、**CH2**：模拟输入通道。两个通道标签用不同颜色标识，且屏幕中波形颜色和输入通道连接器的颜色相对应。按下通道按键可打开相应通道及其菜单，连续按下两次可关闭该通道。

MATH：按下该键打开数学运算菜单，可进行加、减、乘、除、FFT运算。

REF：按下该键可打开参考波形功能。可将实测波形与参考波形相比较，以判断电路故障。

POSITION：修改对应通道波形的垂直位移。顺时针转动增大位移，逆时针转动减小位移。修改过程中波形会上下移动，同时屏幕左下角弹出的位移信息相应变化。按下该按钮可快速复位垂直位移。

VOLTS/DIV：修改当前通道的垂直档位。顺时针转动减小档位，逆时针转动增大档位。修改过程中波形幅度会增大或减小，同时屏幕左下角的档位信息会相应变化。按下该按钮可快速切换垂直档位调节方式为“粗调”或“细调”。

水平控制



HORI MENU : 按下该键打开水平控制菜单。在此菜单下可开启或关闭延迟扫描功能，切换存储深度为“长存储”或“普通存储”。



POSITION: 修改触发位移。旋转旋钮时触发点相对于屏幕中心左右移动。修改过程中，所有通道的波形同时左右移动，屏幕左下角的触发位移信息也会相应变化。按下该按钮可快速复位波形的触发位移（或延迟扫描位移）。



SEC/DIV: 修改水平时基档位。顺时针旋转减小时基，逆时针旋转增大时基。修改过程中，所有通道的波形被扩展或压缩，同时屏幕下方的时基信息相应变化。按下该按钮可将波形快速切换至延迟扫描状态。

触发控制



TRIG MENU : 按下该键打开触发功能菜单。本示波器提供边沿、脉冲、视频、斜率和交替五种触发类型。

SET TO 50% : 按下该键可快速稳定波形。可自动将触发电平的位置设置为约是对应波形最大电压值和最小电压值间距的一半。

FORCE : 在 Normal 和 Single 触发方式下，按该键可使通道波形强制触发。



LEVEL : 修改触发电平。顺时针转动旋钮增大触发电平，逆时针转动减小触发电平。修改过程中，触发电平线上下移动，同时屏幕左下角的触发电平值相应变化。按下该按钮可快速将触发电平恢复至对应通道波形零点。

运行控制

RUN STOP : 按下该键将示波器的运行状态设置为“运行”或“停止”。

“运行”状态下，该键黄灯被点亮



“停止”状态下，该键红灯被点亮



单次触发

SINGLE : 按下该键将示波器的触发方式设置为“单次”。单次触发设置检测到一次触发时采集一个波形，然后停止。

波形自动设置

AUTO : 按下该键开启波形自动显示功能。示波器将根据输入信号自动调整垂直档位、水平时基以及触发方式，使波形以最佳方式显示。

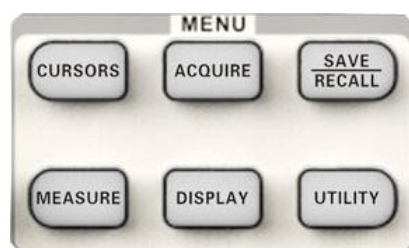
万能旋钮



调节波形亮度：非菜单操作时，旋转该旋钮可调节波形的显示亮度，可调范围为 30%~100%。顺时针转动增大波形亮度，逆时针转动减小波形亮度。也可按“DISPLAY”，选择“波形亮度”菜单，然后使用该旋钮调节波形亮度。

多功能旋钮：菜单操作时，按下某个菜单软件后，若旋钮上方指示灯被点亮，则转动该旋钮可选择该菜单下的子菜单，按下该旋钮可选中当前选择的子菜单，且指示灯熄灭。另外，该旋钮还可用于修改参数值、输入文件名等。

功能菜单



CURSORS：按下该键进入光标测量菜单。示波器提供手动测量、追踪测量和自动测量三种光标测量模式。

ACQUIRE：按下改按键进入采样设置菜单。可设置示波器的获取方式、内插方式和采样方式。

SAVE RECALL：按下该键进入文件存储/调用界面。可存储/调出的文件类型包括设置存储、波形存储、图像存储和 CSV 存储，另外，还可调出示波器出厂设置。

MEASURE：按下该键进入测量设置菜单。包含的测试类别有电压测量、时间测量和延迟测量，每种测量菜单下又包含多种子测试，按下相应的子测试菜单即可显示当前测量值。

DISPLAY：按下该键进入显示设置菜单。可设置波形显示类型、余辉时间、波形亮度、网格亮度、显示格式（XY/YT）、屏幕正反向、网格、菜单持续时间和界面方案。

UTILITY：按下该键进入系统功能设置菜单。设置系统相关功能和参数，例如扬声器、语言、接口等。此外，还支持一些高级功能，例如自校正、升级固件和通过测试等。

默认设置

DEFAULT SETUP : 按下该键进入系统默认设置界面。系统默认设置下的电压档位为 1V，时基档位为 500us。

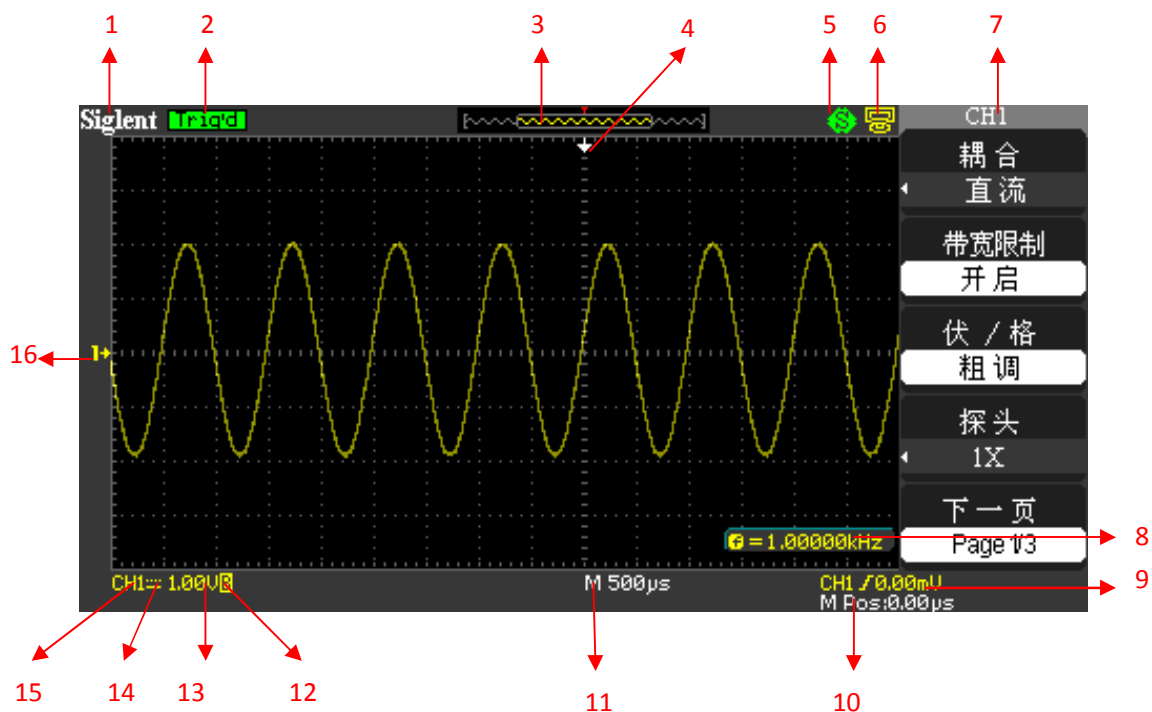
帮助信息

HELP : 按下改按键开启帮助信息功能。在此基础上依次按下各功能菜单键即可显示相应菜单的帮助信息。若要显示各功能菜单下子菜单的帮助信息，则需先打开当前菜单界面，然后按下 HELP 键，选中相应的子菜单键。再次按下该按键可关闭帮助信息功能。

打印

PRINT : 按下该键将执行打印功能。若当前已连接打印机，并且打印机处于闲置状态，按下该键将执行打印功能。

用户界面



1. 产品商标

Siglent 为本公司注册商标。

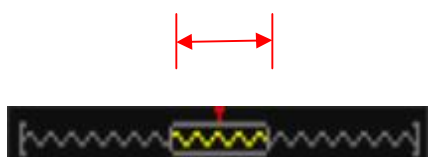
2. 运行状态

示波器可能的状态包括 Ready (准备)、Auto (自动)、Triq' d (触发)、Scan (扫描)、Stop (停止)。

3. 波形存储器

显示当前屏幕中的波形在存储器中的位置。

屏幕中的波形



4. 触发位置

显示波形存储器 and 屏幕中波形的触发位置。

5. 打印设置

显示打印设置菜单中【打印钮】的当前状态。

①【打印钮】设置为【打印图像】

②【打印钮】设置为【储存图像】

6. 后 USB 接口

显示“后 USB 口”的当前设置。

③【后 USB 口】设置为【USBTMC】

④【后 USB 口】设置为【打印机】

7. 通道选择

显示当前正在操作的功能通道名称。

8. 频率显示

显示当前触发通道波形的频率值。UTILITY 菜单中的“频率计”设置为“开启”才能显示对应信号的频率值，否则不显示。

9. 触发设置

- 触发电平值。显示当前触发电平的位置，例如：**CH1/640mV**。
- 触发类型。显示当前触发类型及触发条件设置，不同触发类型对应的标志不同。例如：**↑** 表示在“边沿触发”的上升沿处触发。

10. 触发位移

使用水平 POSITION 旋钮可修改该参数。向右旋转使箭头（初始位置为屏幕正中央）右移，触发位移值（初始值为 0）相应减小；向左旋转使箭头左移，触发位移值相应增大。按下该键使参数自动恢复为 0，且箭头回到屏幕正中央。

11. 水平时基

表示屏幕水平轴上每格所代表的时间长度。使用 S/DIV 旋钮可修改该参数，可设置范围为 2.5nS~50S。

12. 带宽限制

若当前带宽为开启，则显示 **B** 标志，否则，无任何标志显示。当电压档位为 2mv/div 时，带宽限制自动开启。

13. 电压档位

表示屏幕垂直轴上每格所代表的电压大小。使用 VOLTS/DIV 旋钮可修改该参数，可设置范围为 2mV~10V。

14. 耦合方式

显示当前波形的耦合方式。示波器有直流、交流、接地三种耦合方式，且分别有相应的三种显示标志。

15. 当前通道

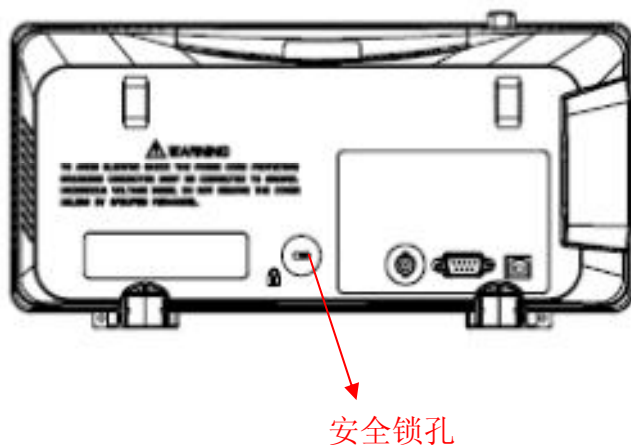
显示当前正在操作的通道。可同时显示两通道标志。

16. 触发电平标志

显示当前波形触发电平的位置所在。向左或向右旋转触发电平旋钮 LEVEL，此标志会相应地向下或向上移动。

使用安全锁

如有必要，您可以使用安全锁（请自行购买）将示波器锁在固定位置。方法如下：沿与后面板垂直的方向对准锁孔将钥匙插入，然后顺时针旋转锁定示波器，最后拔出钥匙。



故障处理

下面列举了示波器在使用过程中可能出现的故障及排除方法。当您遇到这些故障时，请按照相应的步骤进行处理，若不能处理，请及时与 SIGLENT 公司联系。

1. 如果按下电源键示波器仍黑屏，无任何显示：

- (1) 检查电源插头是否插好。
- (2) 检查电源开关是否故障。
- (3) 检查保险丝是否熔断。如需更换电源保险丝，请及时与 SIGLENT 公司联系，并将仪器返厂，由 SIGLENT 授权的维修人员进行维修。
- (4) 做完上述检查后，请重新启动示波器。
- (5) 如果仍无法正常启动本产品，请与 SIGLENT 联系。

2. 采集信号后，画面中并未出现相应波形：

- (1) 检查探头是否正确连接在信号连接线上。
- (2) 检查信号连接线是否正确连接在 BNC（通道连接器）上。
- (3) 检查探头是否与待测物正常连接。
- (4) 检查待测物是否有信号产生。
- (5) 重新采集一次信号。

3. 测量的电压幅值比实际值大或者小（注意：此种情况一般在使用探头时才出现）：

检查通道衰减系数是否与探头实际使用的衰减比例相符。

4. 有波形显示，但不能稳定下来：

- (1) 检查触发信源：检查“触发”菜单中的信源选择是否与实际使用的信号通道相符。

- (2) 检查是否为“假波”：当信号频率很大（一般为 MHz）时，很容易出现“假波”，此时应检查当前时基是否为稳定触发的时基。
- (3) 检查触发类型：一般信号应使用“边沿触发”方式，视频信号应使用“视频触发”方式。只有应用适合的触发方式，波形才能稳定显示。
- (4) 改变触发释抑设置。

5. 按下  键无任何显示：

检查 TRIGGER 菜单中的触发方式是否为“正常”或“单次”，且触发电平是否超出波形触发范围外。如果是，将触发电平居中或者将触发方式设置为“自动”。

注意：使用自动设置按钮 AUTO 可以自动完成以上步骤。

6. 波形显示呈阶梯状：

- (1) 水平时基档位可能过低，增大水平时基以提高水平分辨率，可以改善显示。
- (2) 若显示类型为矢量，采样点间以直线连接，可能造成波形阶梯状显示。将显示类型设置为“点”显示方式，即可解决。

7. U 盘设备不能被识别：

- (1) 检查 U 盘设备是否可以正常工作。
- (2) 确认使用的为 Flash 型 U 盘设备，本仪器不支持硬盘型 U 盘设备。
- (3) 确认使用的 U 盘设备容量是否过大，本示波器推荐使用不超过 4GB 的 U 盘。
- (4) 重新启动仪器后，再插入 U 盘进行检查。
- (5) 如果仍无法正常使用 U 盘，请与 SIGLENT 联系。

联系我们

深圳市鼎阳科技有限公司

地址：广东省深圳市宝安区 68 区留仙三路安通达工业园 4 栋 3 楼

服务热线：800-999-0807

E-mail: support@siglent.com

[Http://www.siglent.com](http://www.siglent.com)