

## 用力敏传感器测量乙醇水溶液的表面张力系数与浓度的关系

姜琳

(泰山学院物理系, 山东泰安 271021)

**摘要:**用硅压阻式力敏传感器测量了纯水、乙醇的表面张力系数,并测量了不同浓度的乙醇水溶液的表面张力系数,得到了乙醇水溶液的表面张力系数随浓度的变化曲线。

**关键词:**表面张力系数;力敏传感器;溶液浓度

**中图分类号:**O351.1

**文献标识码:**A

**文章编号:**1005-4642(2004)08-0028-03

## 1 引言

测量液体的表面张力常用拉脱法<sup>[1]</sup>,但由于拉脱法中直接用称量仪器如约利弹簧秤、扭秤等测量微小的表面张力,由于仪器精度低,稳定性差,在拉动液膜时会产生较大误差。而硅压阻式力敏传感器张力测试仪的量程范围小,灵敏度高,稳定性好,且实现了数字信号显示,并可利用计算机实时测量<sup>[2,3]</sup>。本文用力敏传感器对水、乙醇溶液的表面张力系数进行了测量,并测量了乙醇在不同浓度下的表面张力系数,得出了乙醇水溶液表面张力系数与浓度的函数关系曲线。

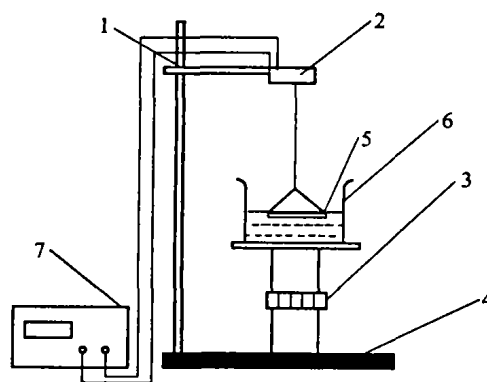
## 2 实验原理

实验装置如图1所示。硅压阻式力敏传感器张力测定仪测量液体与金属相接触的表面张力,采用薄金属环作接触体,传感器装有数字式电压表用来显示输出量。

在洁净的培养皿中注入适当的待测液体,然后把表面清洁的金属环浸入液体,保持金属环与液面垂直,由升降台控制液面使其缓慢下降,这时,金属环和液面间形成一环形液膜,在即将脱离时金属环受力情况如图2所示。

由于整个过程升降台是缓慢下降的,所以可以认为是匀速运动。金属环处于平衡状态,临脱离液面时金属环的重力  $mg$ 、拉力  $F$ 、液体的表面张力  $f$  有如下关系

$$F = mg + f \cos \theta \quad (1)$$



1. 立柱 2. 力敏传感器 3. 升降台 4. 底座  
5. 金属圆环 6. 大号培养皿 7. 数字电压表

图1 实验装置

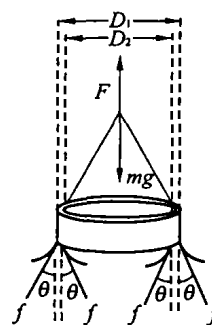


图2 受力示意图

金属环临脱离液面时,  $\theta \approx 0$ , 即  $\cos \theta \approx 1$ ,  $F = F_1$ , 这时近似得到

$$f = F_1 - mg = a[\pi(D_1 + D_2)] \quad (2)$$

式中  $D_1$  为金属环外径,  $D_2$  为金属环内径。当金

收稿日期:2004-03-17

作者简介:姜琳(1958-),女,山东泰安人,泰山学院高级实验师,主要从事普通物理实验教学工。

属环拉脱水面后,  $F=F_2, f=0$ , 则

$$F_2 = mg \quad (3)$$

拉力作用于硅压阻式力敏传感器的弹性梁上, 液膜拉断前瞬间数字电压表读数  $U_1 = KF_1$ , 液膜拉断后瞬间 ( $f$  消失) 数字电压表读数  $U_2 = KF_2$ , 它们之间的差值

$$\Delta U = U_1 - U_2 = Kf \quad (4)$$

或

$$\alpha = \frac{\Delta U}{K\pi(D_1 + D_2)} \quad (5)$$

式中  $K$  为测力计的灵敏度, 单位为  $mV/N$ .

### 3 实验结果

#### 3.1 力敏传感器定标

力敏传感器定标数据见表 1, 定标曲线见图 3, 泰安地区的重力加速度  $g = 9.798 \text{ m/s}^2$ .

表 1 力敏传感器定标数据

$m/g$	$U/mV$
0.500	14.7
1.000	29.5
1.500	44.3
2.000	59.0
2.500	74.7
3.000	88.4
3.500	100.3

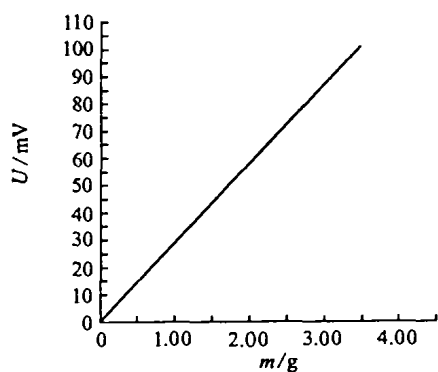


图 3 定标曲线

经过直线拟合后得出测力计的灵敏度  $K = 3.007.4 \text{ mV/N}$ , 拟合的相关系数  $r = 0.999998$ .

#### 3.2 测量金属环的内径、外径

经测量得  $\overline{D_1} = 3.316 \text{ cm}$ ,  $\overline{D_2} = 3.491 \text{ cm}$ .

#### 3.3 液体表面张力系数的测量

测量结果见表 2.

表 2 5 °C 时纯水和乙醇样品的测量结果

样品	$\Delta U/mV$	$\alpha/(10^{-3} \text{ N} \cdot \text{m}^{-1})$
纯水	48.6	75.5
	48.6	75.5
	48.1	74.8
	48.1	74.8
	48.7	75.7
	47.9	74.5
	48.2	74.9
乙醇	15.3	23.79
	15.0	23.32
	14.8	23.01
	14.8	23.01
	15.1	23.47
	14.8	23.01
	15.0	23.32

由表 2 得  $\overline{\alpha_{\text{纯水}}} = 75.10 \times 10^{-3} \text{ N/m}$ ,  $\overline{\alpha_{\text{乙醇}}} =$

$23.27 \times 10^{-3} \text{ N/m}$ .

#### 3.4 不同浓度下乙醇水溶液的表面张力系数

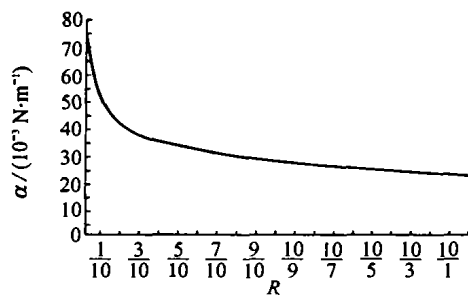
在调配浓度时采用质量比. 现有浓度 100% 的乙醇, 利用电子分析天平调配浓度, 得到液体的表面张力系数后, 绘制液体质量比  $R$  和此时的液体表面张力系数  $\alpha$  的函数关系图.

液体温度为 5 °C 时, 不同浓度乙醇水溶液的表面张力系数见表 3,  $\alpha-R$  曲线见图 4.

表 3 不同浓度乙醇水溶液的表面张力系数测量数据

$R$	$\Delta U/mV$	$\alpha/(10^{-3} \text{ N} \cdot \text{m}^{-1})$
1/10	30.15	46.88
2/10	27.05	42.06
3/10	25.28	39.31
4/10	23.18	36.04
5/10	21.90	34.05
6/10	21.01	32.67
7/10	20.30	31.56
8/10	20.07	31.20
9/10	19.32	30.04
1/1	18.99	29.53
10/9	18.33	28.50
10/8	17.64	27.42
10/7	17.29	26.88
10/6	17.08	26.56
10/5	16.69	25.95
10/4	16.37	25.45
10/3	16.20	25.18
10/2	15.59	24.24
10/1	15.27	23.74

实验表明: 乙醇水溶液的表面张力系数随质量比的改变而变化. 由图 4 可知在同一温度下, 乙醇的浓度增大, 液体的表面张力系数趋于下降, 但下降的速度逐渐平稳.

图 4  $\alpha$ - $R$  曲线

#### 4 讨论

1) 由图 4 可知乙醇水溶液的表面张力系数和浓度的关系应该有  $\alpha = \alpha_0 - A \ln(1 + Bc)$ . 式中  $A$ ,  $B$  为系数,  $c$  为浓度,  $\alpha_0$  为纯水的表面张力系数. 纯水时  $c = 0$ ,  $\alpha = \alpha_0$ . 纯乙醇时,  $c = 1$ ,  $\alpha = 75.1 - A \ln(1 + B) = 23.27$ . 图 4 所示曲线就是  $\alpha$ - $c$  函数在  $c = 0 \sim 1$  之间的曲线形式. 得到溶液的液体表面张力系数随质量比(浓度)的变化曲线, 有利于

研究溶液的物理、化学性质.

2) 用硅压阻式力敏传感器测量液体与金属相接触的表面张力系数, 误差在 2% 以下, 本实验测量溶液在 5 °C 时的表面张力系数, 测量误差是 0.27%, 精确度非常高.

3) 实验中注意金属环和培养皿的清洁及试剂的纯度. 金属环不严格水平造成的误差不容忽视. 文献[4]分析金属环水平偏差 1° 会造成 0.5% 的误差; 金属环水平偏差 2° 会造成 1.6% 的误差.

#### 参考文献:

- [1] 孟祥省, 李冬梅. 大学普通物理实验[M]. 济南: 山东大学出版社, 2001. 97~99.
- [2] 沈元华, 陆申龙. 基础物理实验[M]. 北京: 高等教育出版社, 2003. 116~117.
- [3] 焦丽凤, 陆申龙. 用力敏传感器测量液体表面张力系数[J]. 物理实验, 2002, 22(7): 40~42.
- [4] 夏思澍, 等. 用力敏传感器测液体表面张力系数的误差分析[J]. 物理实验, 2003, 23(7): 39~41.

## Measuring the relation between surface tension coefficient and density of grain alcohol solution by using force sensor

JIANG Lin

(Department of Physics, Taishan College, Tai'an 271021, China)

**Abstract:** The surface tension coefficient of water and grain alcohol are measured by using force sensor. The surface tension coefficient of grain alcohol solution with deferent density are also measured. The varying curve of surface tension coefficient and density of grain alcohol solution is obtained.

**Key words:** surface tension coefficient; force sensor; density of solution

(上接第 27 页)

## Measuring the load for optimum performance by using thermal efficiency apparatus

MA Hong-liang, WANG Chun-tao, LU Jiang

(Department of Physics, Shanghai University, Shanghai 200436, China)

**Abstract:** The practical thermal efficiency for different resistance loads is measured by using thermal efficiency apparatus. The method to determine the load for the optimum thermal efficiency is introduced.

**Key words:** heat engine; thermal efficiency apparatus; practical efficiency