

# 塞曼效应实验

19 世纪的两位伟大的物理学家——实验物理学家法拉第和理论物理学家麦克斯韦奠定了经典电磁理论的基础。法拉第除了研究电机原理、电磁感应及电解定律之外，还研究了电、磁场对光的影响。法拉第在发现了磁场能改变偏振光的偏振面的取向（法拉第效应）之后，继而研究磁场对谱线的影响，但没有成功。1896 年，荷兰著名的实验物理学家塞曼在洛伦兹学说的影响下，使用比法拉第实验中更强的磁场，研究磁场对谱线的影响，结果发现钠双线  $D_1$  和  $D_2$  都有增宽的现象。后来使用分辨率高的半径为 10 ft(英尺,  $1 \text{ ft} = 0.3048 \text{ m}$ ) 的罗兰光栅光谱仪观察钠火焰发出的光谱线，发现每一条变宽的 D 线实际上都是由几条单独的谱线组成，这一现象称为塞曼效应。由于研究这个效应，塞曼和洛伦兹在 1902 年共同获得诺贝尔物理学奖。它与 1845 年的法拉第效应和 1875 年的克尔效应一样，是当时实验物理学家的重要成就之一，有力地支持了光的电磁理论，使我们对物质的光谱、原子和分子的结构有了更多的了解。同时，塞曼效应与施特恩—格拉赫实验及碱金属光谱中的双线一样，有力地证明了电子自旋假设是正确的。能级的分裂是由于电子的轨道磁矩与自旋磁矩相互作用的结果。

早年把那些谱线分裂为三条而裂距（相邻两谱线的波数差）按波数计算正好等于一个洛伦兹单位( $L=eB/4\pi m_e c$ )的现象叫做正常塞曼效应。正常塞曼效应，是原子内纯电子轨道运动的塞曼效应，应用经典理论就能给予解释。实际上大多数物质的谱线在磁场中的分裂多于三条，谱线的裂距可以大于也可以小于一个洛伦兹单位，人们称这类现象为反常塞曼效应。反常塞曼效应只有用量子理论才能得到满意的解释。

在这一实验中，学生可以观察到低压汞灯的谱线在磁场中的塞曼分裂谱线，并可测定它们的裂距和偏振态。从塞曼效应的实验结果中可以得到有关能级分裂的数据，即由能级分裂的个数可以知道能级的  $J$  值，由能级的裂距可以知道  $g$  因子。因此，直到今天塞曼效应仍是研究能级结构的重要方法之一。

## 一、实验原理

### 1. 单电子原子的总磁矩和总角动量

原子中的电子除了轨道运动之外，还有自旋运动，因此除了轨道磁矩  $\mu_l$  外，还有自旋磁矩  $\mu_s$ ，它们分别与轨道角动量  $l$  和自旋角动量  $s$  有如下的关系：

$$\mu_l = -g_l l \frac{\mu_B}{\hbar}, \quad \mu_s = -g_s s \frac{\mu_B}{\hbar}$$

式中  $g_l$  和  $g_s$  分别为电子的轨道  $g$  因子与自旋  $g$  因子； $\mu_B$  是波尔磁子，它是量度原子磁矩的自然单位。

$$\mu_B = \frac{e\hbar}{2m_e} = 0.5788 \times 10^{-4} \text{eV/T}$$

单电子原子的总磁矩应包括三个部分，即原子核的磁矩与电子的轨道磁矩和自旋磁矩，但是前者比后两者要小三个数量级，因此在下面计算总磁矩时不计入原子核的磁矩。所以，单电子的总磁矩  $\mu$  为

$$\mu = \mu_l + \mu_s = -(g_l l + g_s s) \frac{\mu_B}{\hbar}$$

由于原子中带电粒子的轨道运动要产生磁场，它与电子自旋产生的自旋磁矩就有自旋—轨道相互作用，电子的轨道角动量  $l$  和自旋角动量  $s$  不断地绕总角动量旋进。这时， $\mu_l$  和  $\mu_s$  也随之而绕  $j$  旋进，结果总磁矩  $\mu$  也绕  $j$  旋进（图 1），我们把  $\mu$  分解成垂直于  $j$  的分量和平行于  $j$  的分量。在有外磁场时，由于垂直分量绕  $j$  旋进而不断改变方向，因此与外磁场的相互作用等于零（时间平均）；而平行于  $j$  的分量是恒定的，与外磁场有确定的相互作用。但是，当外磁场较弱时， $l$  和  $s$  绕  $j$  的旋进不受影响，原子的总磁矩中实际起作用的只是平行于  $j$  的分量，我们用  $\mu_j$  表示这一分量，称为**原子的有效磁矩**，它与总角动量有如下的关系：

$$\mu_j = -g \frac{\mu_B}{\hbar} j \tag{1}$$

式中  $g$  称为朗德  $g$  因子，

$$g = g_l \frac{j^2 + l^2 - s^2}{2j^2} + g_s \frac{j^2 - l^2 + s^2}{2j^2}$$

以  $g_l=1$ ， $g_s=2$  及单电子原子的  $j^2$ ， $l^2$  和  $s^2$  的本征值  $j(j+1)$ ， $l(l+1)$  和  $s(s+1)$  代入上式，即得单电子原子的  $g$  因子为

$$g = 1 + \frac{j(j+1) - l(l+1) + s(s+1)}{2j(j+1)} \tag{2}$$

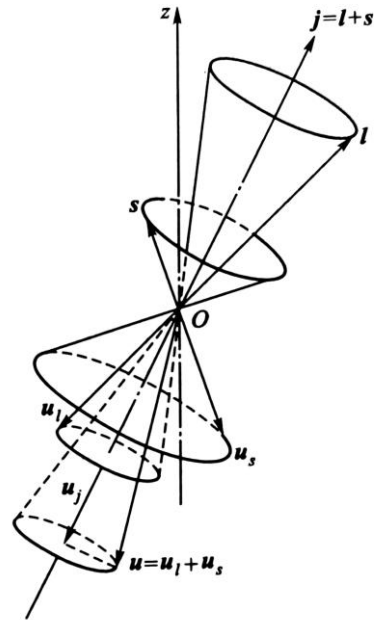


图 1 单电子的总磁矩及总角动量

问题:

试说明出现上述塞曼效应时的外磁场为什么是属于弱磁场?

## 2. 多电子原子的总磁矩与总角动量

对于多电子原子,仍可以用(1)式的形式来表示有效磁矩与原子总角动量  $\mathbf{J}$  之间的关系:

$$\boldsymbol{\mu}_J = -g \frac{\mu_B}{\hbar} \mathbf{J} \quad (3)$$

但  $g$  因子将随角动量的不同耦合而异,以  $\mathbf{l}_i$  和  $\mathbf{s}_i$  分别表示原子中的第  $i$  个电子的轨道角动量和自旋角动量,总磁矩  $\boldsymbol{\mu}$  为

$$\boldsymbol{\mu} = -(g_1 \mathbf{l}_1 + g_s \mathbf{s}_1 + g_2 \mathbf{l}_2 + g_s \mathbf{s}_2 + \dots + g_l \mathbf{l}_l + g_s \mathbf{s}_l + \dots) \frac{\mu_B}{\hbar}$$

对于  $LS$  耦合,各电子的轨道角动量  $\mathbf{l}_i$  先合成为总轨道角动量  $\mathbf{L}$ ;各电子的自旋角动量  $\mathbf{s}_i$  也首先合成为总自旋角动量  $\mathbf{S}$ 。因此,上式可写成

$$\boldsymbol{\mu} = - (g_l \mathbf{L} + g_s \mathbf{S}) \frac{\mu_B}{\hbar} \quad (4)$$

式中  $\mathbf{L} = \sum \mathbf{l}_i$ ,  $\mathbf{S} = \sum \mathbf{s}_i$ 。由于满壳层中的电子的总轨道角动量和总自旋角动量都为零,它们对总磁矩的贡献当然也等于零,所以计算  $\mathbf{L}$  和  $\mathbf{S}$  时只需对未满壳层中的电子进行累加即可。对于多电子原子除了  $LS$  耦合外,还有  $jj$  耦合,为了简单起见,我们只讨论原子的未满壳层中只有两个电子的情况,这时有

$$\boldsymbol{\mu} = -(g_1 \mathbf{l}_1 + g_s \mathbf{s}_1 + g_2 \mathbf{l}_2 + g_s \mathbf{s}_2) \frac{\mu_B}{\hbar}$$

由于  $\mathbf{l}_1$  与  $\mathbf{s}_1$  先耦合成  $\mathbf{j}_1$ ;而  $\mathbf{l}_2$  则与  $\mathbf{s}_2$  先合成为  $\mathbf{j}_2$ ,因此

$$\boldsymbol{\mu} = - (g_1 \mathbf{j}_1 + g_2 \mathbf{j}_2) \frac{\mu_B}{\hbar}$$

式中  $j_1$ ,  $g_1$  和  $j_2$ ,  $g_2$  分别为第一和第二个电子的总角动量和  $g$  因子,参照(2)式即得

$$g = g_1 \frac{J(J+1) + j_1(j_1+1) - j_2(j_2+1)}{2J(J+1)} + g_2 \frac{J(J+1) - j_1(j_1+1) + j_2(j_2+1)}{2J(J+1)}$$

式中  $J$  为两个电子的总角动量量子数。

## 3. 塞曼效应

在经典电磁学中,我们知道在外磁场中的磁矩具有一附加能量  $\Delta E$ :

$$\Delta E = -\boldsymbol{\mu} \cdot \mathbf{B}$$

这一附加能量不但与磁矩的大小有关,而且还与磁矩相对于外磁场的取向有关,故亦称为**取向势能**,这些结论在量子力学中也是成立的。由于原子有磁矩,它在外磁场中就有附加的取

向势能，同时空间有了一个从优方向，即外磁场方向。当原子状态为  $(L, S, J, M_J)$  时，这一附加能量为

$$\Delta E = \langle -\boldsymbol{\mu}_J \cdot \mathbf{B} \rangle = g \langle \mathbf{J} \cdot \mathbf{B} \rangle \frac{\mu_B}{\hbar} = g \langle J_z \cdot \mathbf{B} \rangle \frac{\mu_B}{\hbar} = g \mu_B B M_J$$

式中  $J_z = M_J \hbar$  为  $\mathbf{J}$  在  $z$  方向（即外磁场  $\mathbf{B}$  的方向）上的分量。 $M_J = J$  时， $\mathbf{J}$  的方向接近于与  $\mathbf{B}$  平行， $\boldsymbol{\mu}_J$  接近于与  $\mathbf{B}$  反平行，这时  $\Delta E > 0$ 。 $M_J = -J$  时， $\mathbf{J}$  的方向接近于与  $\mathbf{B}$  反平行， $\boldsymbol{\mu}_J$  接近于与  $\mathbf{B}$  平行，这时  $\Delta E < 0$ 。对于同一个  $J$  值。 $M_J$  可在  $-J$  和  $J$  之间取  $2J+1$  个值，即  $\Delta E$  有  $2J+1$  个不同的值。因此，无磁场时的一个能级，在磁场的作用下因具有  $2J+1$  个附加能量而分裂成  $2J+1$  个子能级，它相对于原来能级的移动为

$$\Delta E = g \mu_B B M_J$$

没有外磁场时，原子由能级  $E_f$  跃迁到  $E_i$  时发射的谱线的频率  $\nu$  为

$$h\nu = E_f - E_i$$

加上磁场  $\mathbf{B}$  后，能级  $E_f$  与  $E_i$  都发生分裂。设能级  $E_i$  的总角动量量子数、总磁量子数和  $g$  因子分别是  $J^{(i)}$ ， $M^{(i)}$  和  $g^{(i)}$ ；能级  $E_f$  的为  $J^{(f)}$ ， $M^{(f)}$  和  $g^{(f)}$ ，因此与  $E_i$  与  $E_f$  相对应的塞曼子能级的能量分别为

$$E(M_J^{(i)}) = E_i + g^{(i)} \mu_B B M_J^{(i)}$$

$$E(M_J^{(f)}) = E_f + g^{(f)} \mu_B B M_J^{(f)}$$

所以，有磁场时，在  $E(M_J^{(i)})$  与  $E(M_J^{(f)})$  之间的跃迁，发射的谱线的频率  $\nu'$  为

$$\begin{aligned} h\nu' &= E(M_J^{(f)}) - E(M_J^{(i)}) \\ &= E_f - E_i + (M_J^{(f)} g^{(f)} - M_J^{(i)} g^{(i)}) \mu_B B \\ &= h\nu + (M_J^{(f)} g^{(f)} - M_J^{(i)} g^{(i)}) \mu_B B \end{aligned}$$

因此，有磁场时的谱线与原谱线的频率差为

$$\nu' - \nu = (M_J^{(f)} g^{(f)} - M_J^{(i)} g^{(i)}) \frac{\mu_B B}{\hbar} \quad (5)$$

波数差  $\Delta \tilde{\nu}$  为

$$\Delta \tilde{\nu} = \frac{1}{\lambda'} - \frac{1}{\lambda} = \frac{\nu' - \nu}{c} = (M_J^{(f)} g^{(f)} - M_J^{(i)} g^{(i)}) L$$

式中  $L$  为

$$L = \frac{eB}{4\pi m_e c}$$

称为洛伦兹单位,  $L \approx 46.68 \text{B/m}$ ,  $B$  的单位为 T (特斯拉)。

#### 4. 选择定则

对于多电子原子中的能级跃迁要符合如下两个选择定则:

- (1)  $\Delta J = J_2 - J_1 = 0, \pm 1$ , 但  $J_1$  与  $J_2$  不能同时为零;
- (2)  $\Delta M_J = M_{J2} - M_{J1} = 0, \pm 1$ ,  $J_1, J_2$  和  $M_{J1}, M_{J2}$  分别为跃迁前后的总角动量量子数和磁量子数。

当  $\Delta M_J = 0$  时, 对应的谱线称为  $\pi$  线, 谱线频率为

$$\nu_\pi = \nu + M_J^{(i)}(g^{(f)} - g^{(i)})B \frac{\mu_B}{\hbar}$$

谱线的条数则与  $M_J^{(i)}$  和  $M_J^{(f)}$  的可能值的个数  $(2J^{(i)} + 1)$  和  $(2J^{(f)} + 1)$  有关, 等于这两个数中的较小的一个。但是, 对于  $\Delta J = 0$  的跃迁, 由于  $M_J^{(i)}$  与  $M_J^{(f)}$  不能同时为零, 故是禁戒的, 因此, 沿磁场方向观察时, 看不到  $\pi$  谱线。但是在垂直于磁场的方向可以观察得到, 此时它是振动方向平行于磁场的线偏振光。

当  $\Delta M_J = M_J^{(f)} - M_J^{(i)} = +1$  时, 原子辐射后, 它沿磁场方向的角动量减小  $\hbar$ , 因此发射的光子具有沿磁场方向的角动量增加  $\hbar$ , 以保持原子和光子的整个体系的角动量守恒。由于光波的电矢量是围绕相应的光子角动量矢量的右手螺旋方向旋转, 因此沿磁场方向观察时, 看到的是电矢量绕磁场  $B$  作右手螺旋旋转的圆偏振波, 称为  $\sigma^+$  偏振波, 相应的谱线称为  $\sigma^+$  谱线, 其频率为

$$\nu_{\sigma^+} = \nu^+ (M_J^{(f)} g^{(f)} - M_J^{(i)} g^{(i)}) B \frac{\mu_B}{\hbar}$$

当  $\Delta M_J = M_J^{(f)} - M_J^{(i)} = -1$  时, 原子辐射后, 它沿磁场方向的角动量增加  $\hbar$ , 因此发射的光子具有沿磁场方向的角动量  $-\hbar$ , 它相当于电矢量绕磁场  $B$  作反右手螺旋旋转的圆偏振波, 称为  $\sigma^-$  偏振波, 相应的谱线称为  $\sigma^-$  谱线, 其频率为

$$\nu_{\sigma^-} = \nu^- (M_J^{(f)} g^{(f)} - M_J^{(i)} g^{(i)}) B \frac{\mu_B}{\hbar}$$

因此,  $\Delta M_J = \pm 1$ , 为  $\sigma$  成分, 沿磁场正向观察时,  $\Delta M = +1$  为右旋圆偏振光,  $\Delta M = -1$  为左旋圆偏振光。而垂直于磁场观察时为振动垂直于磁场的线偏振光。

问题:

为什么沿磁场方向只能观察到 $\sigma^+$ ,  $\sigma^-$ 谱线, 而在与磁场垂直的方向上却能观察到 $\sigma^+$ ,  $\sigma^-$ 和 $\pi$ 谱线?

## 二、法布里-珀罗 (Fabry - Perot, 简称为 F-P) 标准具

设  $B=1\text{ T}$  及  $\lambda=500\text{ nm}$ , 由 (5) 式得塞曼分裂谱线与原谱线的波长差和频率差为

$$\Delta\lambda\sim 0.012\text{ nm}, \Delta\nu\sim 14\text{ GHz}$$

所以我们要用高分辨率的分光仪器来测量塞曼分裂谱线。在实验中, 我们使用的是 F-P 标准具。它主要是由两块镀有高反射率膜的玻璃 (或熔凝石英) 块组成, 膜面相对与高度平行, 工作区的内表面的平整度高达 $\lambda/20$  到 $\lambda/200$ , 反射率一般约为 90% (见图 2)。

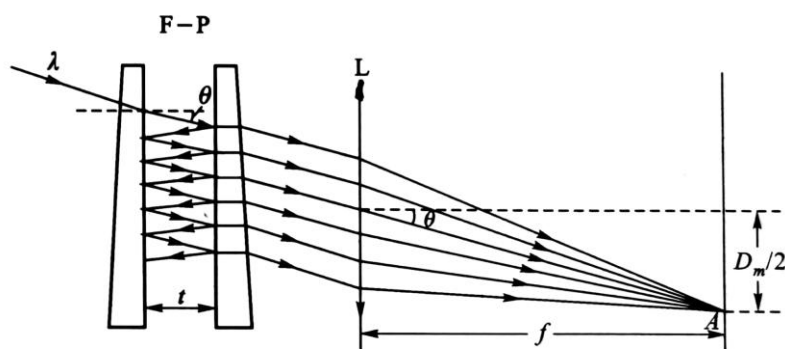


图 2 入射光在 F-P 标准具中的多次反射

当一束波长为 $\lambda$ 的平行光照射到间距为 $t$ 的 F-P 标准具时, 设入射光强及入射角分别为 $I_0$ 与 $\theta$ , 则相邻透射光束的光程差 $\Delta$ 为

$$\Delta=2nt\cos\theta \quad (6)$$

式中 $n$ 为标准具工作区介质的折射率。在下面的讨论中, 我们令 $n=1$  (空气), 则相位差 $\delta$ 为

$$\delta = \frac{2\pi}{\lambda} 2nt\cos\theta \quad (7)$$

输出光强为极大的条件是 $\Delta=m\lambda$ , 即

$$m\lambda=2t\cos\theta$$

式中 $m$ 是正整数, 称为干涉级数。这时, 图 2 中的 A 点上的光强 $I$ 为

$$I = \frac{I_0}{1 + \frac{4R}{(1-R)^2} \sin^2 \frac{\delta}{2}} \quad (8)$$

式中 $R$ 为反射膜的反射率。

### 1. 分辨本领

设光源中有两个波长，分别为 $\lambda$ 与 $\lambda+\Delta\lambda$ ，经 F-P 标准具后将产生两组干涉条纹，它们是输出光强为极大值（同级）处的相位差 $\delta_1$ 与 $\delta_2$ 分别为

$$\delta_1 = \frac{2\pi}{\lambda} 2t \cos\theta_1 \quad (9)$$

$$\delta_2 = \frac{2\pi}{\lambda+\Delta\lambda} 2t \cos\theta_2 \quad (10)$$

故由图 3 可知，两条谱线相较于半高处的 $\delta'$ 应满足

$$\sin^2 \frac{\delta'}{2} = \frac{(1-4R)^2}{4R}$$

当谱线细锐时， $\delta' \sim 0$  或  $n\pi$ ，则有

$$\delta' = \frac{(1-R)}{\sqrt{R}}$$

由于  $2\delta' = \delta_2 - \delta_1$ ，因此有

$$\delta_2 - \delta_1 = 2 \frac{(1-R)}{\sqrt{R}} \quad (11)$$

把 (9) 式和 (10) 式代入上式，当入射光近似为平行光时，即  $\theta_1, \theta_2 \approx 0$ ，则有

$$\frac{\lambda}{\delta\lambda} = \frac{2\pi}{\lambda} \frac{\sqrt{R}}{(1-R)} \quad (12)$$

其中， $\delta\lambda$ 为 F-P 标准具能分辨的最小波长差， $\lambda/\delta\lambda$ 则称为波长为 $\lambda$ 时的分辨本领。

## 2. 自由光谱范围与精细度

设入射光的波长分别为 $\lambda$ 与 $\lambda+\Delta\lambda$ ，当前者的  $m+1$  级与后者的  $m$  级重叠时，条件为

$$(m+1)\lambda = m(\lambda+\Delta\lambda)$$

我们称 $\Delta\lambda$ 为标准具自由光谱范围。它表征了标准具所允许的不同波长的干涉花纹不重叠的最大波长差。即入射波长的区间应小于 $\Delta\lambda$ ，否则将发生不同级次花纹的重叠。为了便于区别起见，我们用 $\Delta\lambda_F$ 来表示标准具自由光谱范围。当入射光近似为平行光时，则有

$$\Delta\lambda_F = \frac{\lambda}{m} = \frac{\lambda^2}{2t} \quad (13)$$

用波数表示时，自由光谱范围 $\Delta\tilde{\nu}_F$ 为

$$\Delta\tilde{\nu}_F = \frac{1}{2t} \quad (14)$$

自由光谱范围 $\Delta\lambda_F$ 与能分辨的最小波长 $\delta\lambda$ 的比值就是标准具能分辨的干涉亮条纹数（同级次）的最大值。因此，我们把它定义为标准具的精细度  $F$ ，由式 (12) 和 (13) 得

$$F = \frac{\Delta\lambda_F}{\delta\lambda} = \frac{\pi\sqrt{R}}{1-R} \quad (15)$$

精细度的物理意义是两个相邻干涉序花纹之间能够被分辨的干涉花纹的最大数目。单从(15)

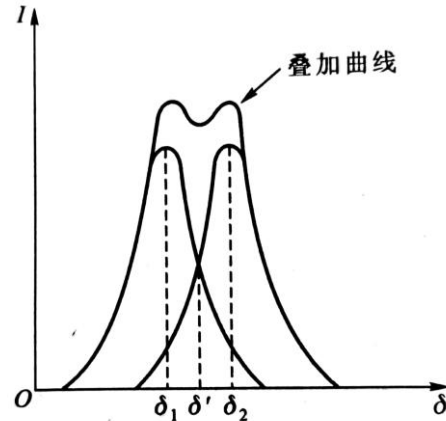


图 3 两条谱线能够分辨的判据

式来看，似乎只要有很高的反射率  $R \sim 1$ ，就可以有极高的分辨本领和精细度。但是，反射率的上限受制于 F-P 标准具的工作区的平整度  $\lambda/M$ ，即 F-P 标准具的间隔值  $t$  是有起伏的，可以有  $\lambda/M$  的变化，这相应于光程差有  $4\pi/M$  的起伏。由 (11) 式得

$$\frac{4\pi}{M} < 2 \frac{(1-R)}{\sqrt{R}}$$

即

$$\frac{1}{M} < \frac{(1-R)}{2\pi\sqrt{R}}$$

这就是说，反射率越高，要求的平整度也越高，两者应相互匹配。

**问题：**

如果要求用间隔为 1 mm 的 F-P 干涉仪能分辨 Hg546.1 nm 绿谱线处的两根波长为 0.1 nm 的谱线，试求所需的反射率和平整度。

### 三、实验装置

我们所用的实验装置如图 4（光学部分）和图 5（气压扫描式 F-P 标准具）所示。光源（低压汞灯 3）发射的光线经聚光透镜 4 及干涉滤色片 6 后，以近似平行光的方式照射到 F-P 标准具 7，输出光经成像透镜 8 会聚，可在焦平面处通过小孔光阑 9 经光电倍增管 10 接收光信号。偏振片 5 则用于选取不同偏振态的谱线。光电倍增管接收到的光电流信号很微弱，在 nA 量级，还需要经过微电流放大器进行放大，放大到 0-5 V 的电压信号，把这个电压信号接到电脑化的 X-Y 记录仪中，再输入到电脑中。作为谱线的 Y 轴信号，表示光强大小。谱线的 X 轴信号要从气压扫描式的 F-P 标准具得到，表示干涉光的光程差。这个信号的来源及物理意义在图 5 实验装置后面介绍。

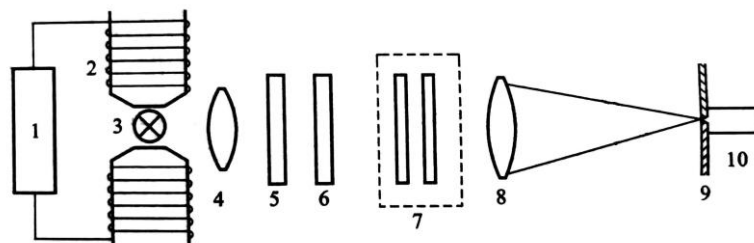


图 4 塞曼效应的实验装置图（光学部分）

- 1-直流稳压电源；2-电磁铁；3-光源；4-聚光透镜；5-偏振片；6-干涉滤光片；  
7-F-P 标准具；8-成像透镜；9-小孔光阑；10-光电倍增管



在图 4 中，光源经 4-聚光透镜  $L_1$  集光再照射到 F-P 标准具，以使标准具能得到均匀的照明。设入射光线的波长为  $\lambda$ ，入射角为  $\theta$ ，则由前面的原理可知相邻透射光束的光程差  $\Delta$  为

$$\Delta = 2nt\cos\theta = m\lambda \quad (16)$$

入射光束经 F-P 标准具后成像在 8-成像透镜  $L_2$  的焦平面上，形成一系列直径为  $D_m$  的同心干涉圆环花纹，这是由 F-P 标准具形成的多光束干涉的不同的入射倾角光线所形成，所以叫等倾干涉圆环。要得到干涉图样，需要改变光程差。由式 (16) 知，改变  $n$ 、 $t$  和  $\theta$  都可以改变光程差。因而有不同的实验方法。我们的实验方法是固定  $t$ 、 $\theta$  而改变  $n$ 。用光电倍增管探测  $\theta$  约为 0 的亮条纹的光强。那我们就要用到气压扫描式 F-P 标准具（标准具是指镜面间距  $t$  不变；如果  $t$  改变的就叫做 F-P 干涉仪）。我们用扫描的方法改变 F-P 标准具腔室内空气的折射率  $n$ 。随着  $n$  的改变，我们就可以在一点处 ( $\theta=0$ ) 测到不同干涉级次的亮条纹的光强信号。比如增压时会测到  $m$ 、 $m+1$ 、 $m+2$ ……级亮条纹；降压时会测到  $m$ 、 $m-1$ 、 $m-2$ ……级亮条纹。

### 气压扫描式的 F-P 标准具

气压扫描式 F-P 标准具的装置如图 5 所示。改变镜面间的气体的折射率  $n$  也可以改变光

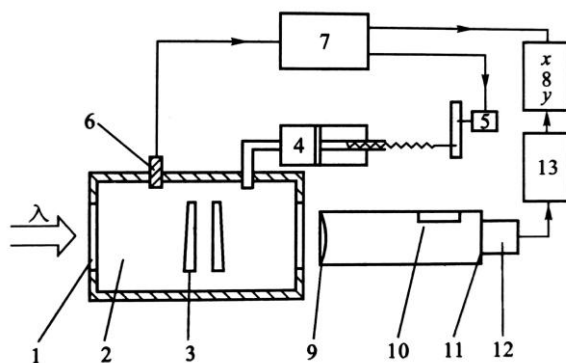


图 5 气压扫描式 F-P 标准具的装置图

- 1-直流稳压电源；2-电磁铁；3-光源；4-聚光透镜；5-偏振片；6-干涉滤光片；7-F-P 标准具；  
8-成像透镜；9-平面反射镜；10-读数显微镜；11-小孔光阑；12-光电倍增管

程差  $\Delta$ 。气压扫描式 F-P 标准具就是利用这一原理设计的。它简单可靠，不破坏两镜面之间的平行度。但是，折射率随压强的变化很小，所以镜面之间的间隔要大一些。例如，设入射光的波长为 630 nm，标准具的间隔为 1 mm，镜面之间为空气，则气压增加 1 atm(1 atm =  $1.013 \times 10^5$  Pa)时，干涉条纹只扫过 0.93 个级次。可以有多种方法来改变标准具内的气压，但不论采用何种方案，都应保证满足下列两个要求：①标准具室内的气压改变时，气室有形变，

但这一形变应不影响室内两个镜面的平整度和相互之间的平行度；②室内的温度变化要小，因为它会改变两个镜面之间的间距。实验所用的气压扫描式 F-P 标准具的装置如图 5 所示。它用步进电机驱动封闭压缩系统，进行气压扫描；由半导体压力传感器给出与压强成正比的信号；这一电信号反馈到步进电机的控制电路，调整步进电机的步速，以保证 F-P 标准具的镜面间的光程差与气压有良好的线性变化。同时通过电路设计把气体压强变成 0-5 V 的电压信号，输入到电脑化的 X-Y 记录仪中的 X 轴，也输入到电脑中，表示光程差。这样就可以在电脑中得到 Hg 原子谱线及其塞曼效应分裂谱线。

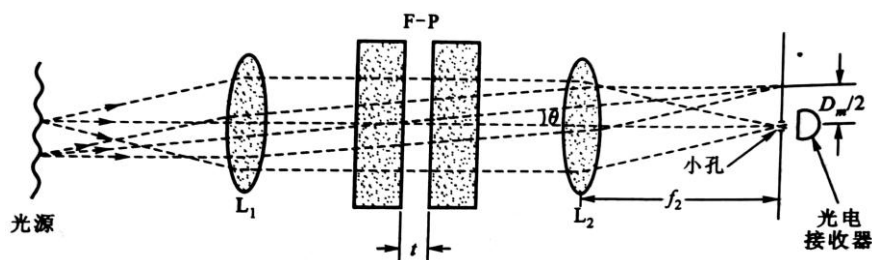


图 6 实验装置的光路图

由图 6 的光路进一步分析还可以得到

$$\cos\theta = \frac{f_2}{\sqrt{f_2^2 + (D_m/2)^2}} = \left(1 + \frac{D_m^2}{4f_2^2}\right)^{-1/2} \approx 1 - \frac{D_m^2}{8f_2^2}$$

将该式代入式 (16) (设空气折射率  $n=1$ )，即得

$$\frac{m\lambda}{2t} = 1 - \frac{D_m^2}{8f_2^2} \quad (17)$$

或

$$D_m^2 = 8f_2^2 - \frac{4\lambda f_2^2}{t} m$$

所以，干涉条纹的直径越大，干涉级次越小。那么垂直入射 ( $\theta$  角为 0) 的光线也就是同心圆环的中心干涉级次最大。干涉条纹的直径的平方  $D^2$  与其相应的级次成线性关系。因此，也可以用读数显微镜测出不同干涉圆环的半径进行实验；或者用 CCD 在电脑上得到不同干涉圆环进行实验。

**思考题：**

1. 设光电探测器前的光阑的半径为  $a$ ，试证明与此相应的分辨本领  $\lambda/\delta\lambda$  为  $2f_2^2/a^2$ 。
2. 试根据图 6，提出对透镜  $L_1$ ， $L_2$  的焦距及光学孔径的要求。

#### 四、实验内容

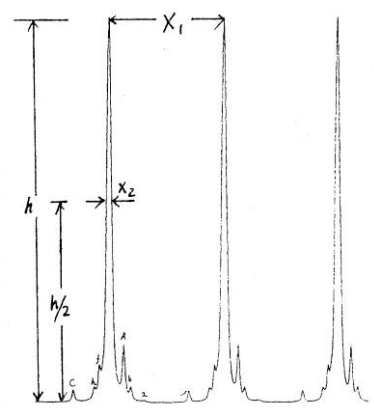
实验的基本内容是用 F-P 标准具观察 Hg546.1 nm 的塞曼分裂，分析谱线的偏振成分，测量塞曼分裂间隔及计算电子的荷质比。

光学实验首先要注意粗调，进行等高共轴的调节。其次 F-P 标准具的平行度直接影响仪器的分辨率。必须有足够的耐心和细心、慢慢调节到最佳状态。要高度重视。实验的具体操作可参考如下的调节步骤。

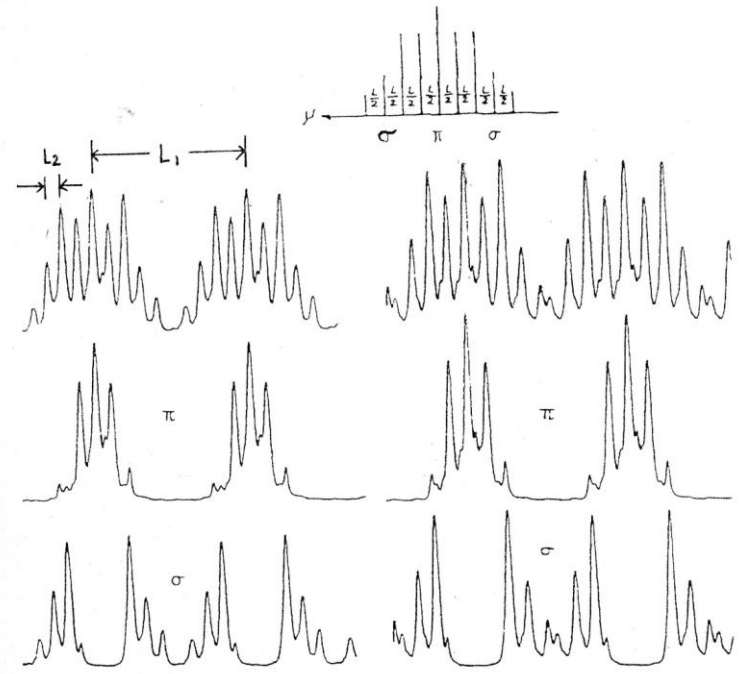
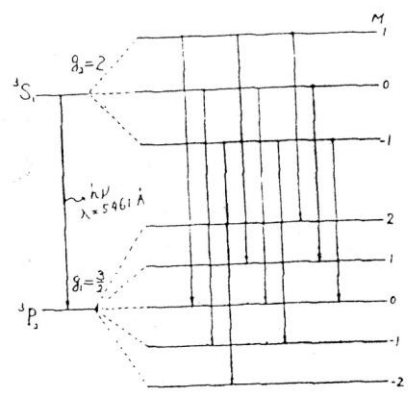
1. 对照《PS-IV 气压扫描式 F-P 标准具说明书》中实验装置图，了解实验仪器，并把实验电路连接好（注意记录仪的 Y 轴信号正、负极反向接入）。检查光电倍增管高压是否处于关的位置。加高压前，应检查光电倍增管是否处于弱光状态，针孔管筒上的观察窗是否关好了。
2. 开启汞灯，调节各光学元件，使其中心与磁场中心位置等高（先不放偏振片）。注意任何时候，不得触摸光学元件的表面。（对于电磁铁的仪器，调节  $L_1$  的位置，使照射到 F-P 上的光为平行光。）
3. 调节 F-P 标准具的平行度。方法请参考《PS-IV 气压扫描 F-P 标准具说明书》中的两种调节方法。观察同心圆环移动时，可加上磁场，提高精度。实验室标准具的平行度已经基本上调好，只需作细微调整。调整时要注意，应使调节旋钮调到适中。如压得太紧，易使精密平面产生弯曲；如太松，机械稳定性会下降。长久不用时，宜把标准具的调节旋钮放松（顺时针旋到底）。
4. 装上光电倍增管，用自准直的方法调整同心圆环中心，使其落到针孔上。拉出铜栓，在观察窗口可看到黄色点光源及几个反射光点，调节仰俯螺丝和左右螺丝，使最亮的反射光点和点光源重合。
5. 关闭观察窗，推入铜栓。开启气压扫描控制器、微电流放大器及光电倍增管电源（倍增管电压取 -600 V~-800 V）。注意“扫描-停止”开关，除扫描时放在“扫描”外，其他时间应放在停止位置，以免控制器过热。
6. 打开电脑和 TF(腾飞)电脑化记录仪程序，及记录仪开关。X 轴信号量程选择 5000 mV，Y 轴信号量程开始选择 5000 mV，后面视信号大小而调整。
7. 在  $B = 0$  条件下，扫描记录曲线。

8. 加上磁场,扫描记录 5461Å 谱线的 Zeeman 分裂曲线(9 条)。这 9 条线的裂距是相等的,为 1/2 个洛伦兹单位。各子谱的相对强度是不相等的,差别很大。图中  $L_1$  对应于自由光谱范围  $\Delta\nu_F = 1/2nt$ ,  $L_2$  对应于 Zeeman 分裂  $\Delta\tilde{\nu}$ , (由于分裂为等间距,  $L_2$  可取平均值), 经过一定推导可以得到

$$\frac{\Delta\tilde{\nu}}{\Delta\nu_F} = \frac{L_2}{L_1}$$



汞 5461 Å 谱线  
要求精细度  $X_1/X_2 > 15$



汞原子能级及汞 5461 Å 塞曼分裂谱线

9. 测量磁场  $B$  (用高斯计, 1 T 左右) 并计算  $\Delta\nu$ , 记录有关实验条件。计算电子荷质比  $e/m$ , 与理论值比较, 计算相对误差, 并分析误差来源。
10. 偏振态的观察。加上偏振片, 选择水平方向和垂直方向, 扫描记录汞 5461Å Zeeman 分裂  $\pi$  成份和  $\sigma$  成份曲线。
11. 选做分析:
  - (1) 确定产生 Hg546.1 nm 谱线的跃迁能级及它的塞曼分裂谱线的相应能级的量子数与  $g$  因子(参见参考资料[3]);
  - (2) 由  $B=0$  时的 Hg546.1 nm 谱线的轮廓, 计算谱线宽度;
  - (3) 设光源温度为 500 K, 由此产生的多普勒展宽为多少?

## 五、实验资料

### 1. 标准具镜片平行度的调整方法

F-P 标准具的两块镜片是用一个固定的隔圈相隔, 然后装在支架上, 在一片镜片的背后有三只弹簧压紧螺丝, 用以微调两片平面镜的平行度, 顺时针方向转动螺丝时, 将在这一方向上增大镜片之间的距离。从上面的讨论可知, 两镜面之间的平行度的要求是很高的, 因此实验时应仔细调整, 方法如下:

用单色光照明标准具, 可以观察到一套同心干涉圆环。当眼睛向下移动时(圆环向上移动, 因为成像透镜使图像倒立), 如果看到干涉圆环从中心“冒出来”, 或中心处的圆环向外扩大, 这表明两镜面在上方的间距偏大(为什么? 参看图 7, 在 A、B 处的入射光与 AB 面的法线方向的夹角相同), 应逆时针方向转动上方的弹簧压紧螺丝, 缩小上方的间距; 反之, 则应顺时针方向转动上方的弹簧压紧螺丝。依次在三个弹簧压紧螺丝的方向上, 按上法反复调整, 直到干涉圆环不随眼睛的移动而变化。我们也可以根据观察屏上的干涉条纹的清晰度判断 F-P 标准具的平行度。在图 7 中, 两镜面在 A 处的间距小于 B 处, 所以从 AA' 方向入射的单色光经 F-P 后的透射光为一组发散光, 经透镜会聚后成像于 A''; 从 BB' 方向入射的单色光, 其透射光则为一组会聚光, 经透镜聚于 B''。这样, 整个干涉条纹成像于 P' 平面上。用与光轴垂直的观察屏观察时, 不能同时看清全部干涉条纹。观察屏前、后移动时, 才能依次看清各个干涉条纹, 由此可以判断应调节哪一个弹簧压紧螺丝。

## 2. 谱线的线宽

发射谱线的宽度与相应的两个跃迁能级的宽度有关。设高能态的平均寿命与宽度分别为  $\tau$  和  $\Delta E$ ，而低能态的平均寿命很长，即能级的宽度远比高能级的窄（例如基态），则由测不准关系可得

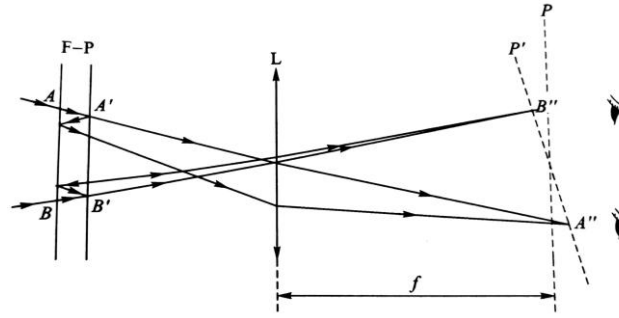


图 7 调整 F-P 标准具时的光路图

$$\Delta E \cdot \tau \sim \hbar$$

即

$$\Delta \nu \cdot \tau \sim \frac{1}{2\pi}$$

$\Delta \nu$  称为发射谱线的自然线宽。设高能级上的平均寿命  $\sim 10^{-8}$  s，则谱线宽度  $\Delta \nu \sim 1.6 \times 10^7$ 。当入射波长为 600 nm 时，即入射光的频率  $\sim 5 \times 10^{14}$  /s，则有

$$\frac{\Delta \lambda}{\lambda} = \frac{\Delta \nu}{\nu} \sim 3 \times 10^{-8}$$

但是，实验中观察到的谱线的线宽都远大于它的自然线宽，因为上面讨论的原子是处于静止、孤立的状态，而气体放电时发射的谱线的宽度就与气体的温度、压强等因素有关，这时气体原子不停地运动和相互碰撞，使谱线展宽：多普勒展宽与碰撞展宽，下面分别讨论之。

### 2.1 多普勒展宽

气体中的原子的运动是无规则的，设有一原子以速度  $v$  向观察者方向运动（设观察方向为  $x$  方向），则多普勒频移为

$$\frac{\Delta \nu}{\nu} = \frac{v_x}{c}$$

根据能量均分定律，在温度为  $T$  的气体中的原子的平均动能  $E$  为

$$E = \frac{1}{2} m (v_x^2 + v_y^2 + v_z^2) = \frac{3}{2} kT$$

式中  $m$  为原子的质量， $k$  为玻尔兹曼常数及  $T$  为气体的温度。由于原子的运动，实验中观察到的谱线的线宽都远大于它的自然线宽。因为原子的运动是无规则的，所以  $v_x^2 = v_y^2 = v_z^2$ 。于是，

$$v_x = \sqrt{\frac{kT}{m}}$$

多普勒展宽为

$$\frac{\Delta\nu}{\nu} = \frac{1}{c} \sqrt{\frac{kT}{m}}$$

式中  $T$  和  $m$  的单位分别为 K 和 kg。计算时我们可以令  $m \approx Am_p$ ，其中的  $A$  为原子的原子量， $m_p$  为质子的质量，则有

$$\frac{\Delta\nu}{\nu} = 3 \times 10^{-7} \sqrt{\frac{T}{A}}$$

## 2.2 碰撞展宽

原子间的碰撞也会导致谱线的展宽。由于原子在碰撞时是不发射的，因此它的有效平均寿命等于两次相继碰撞之间的时间间隔  $\tau$ ，所以，谱线除了有一自然线宽外，有效平均寿命也使谱线展宽  $\Delta\omega$ ：

$$\Delta\omega = 2\pi\Delta\nu = 1/\tau$$

即

$$\Delta\nu = \frac{1}{2\pi\tau}$$

设气体中的原子的平均速率为  $v$ ，原子的密度为  $n$  及原子半径为  $r$ ，则有效平均寿命  $\tau$  为

$$\tau = \frac{1}{4\pi r^2 n v}$$

因此，原子间的碰撞导致的谱线展宽  $\Delta\nu$  为

$$\Delta\nu = \frac{1}{2\pi\tau} = 2r^2 n v = 3.7 \times 10^9 \times p \sqrt{\frac{1}{AT}}$$

式中  $A$  为气体原子的原子量， $p$  和  $T$  分别为气体的压强（单位为 atm）和温度（单位为 K），以及以玻尔半径作为原子半径。

### 参考资料

1. 戴乐山、戴道宣。近代物理实验，第二版。北京：高等教育出版社，2006。
2. 郑广垣。近代物理学。上册。上海：复旦大学出版社，1991
3. 杨福家。原子物理学。第2版，北京：高等教育出版社，1990
4. Flores J M. Amer. Determination of the quantum numbers for the levels of the 5 461 Å line in Hg. J. Phys. , 1963, 31:181~183
5. Condon E U, Shortley G H. The theory of atomic spectra. New York: Cambridge University Press, 1979
6. Meissner K H. J. O. S. A., 1941, 31:405

7. C·坎恩达勒. 近代干涉仪. 周雄豪译. 上海: 上海科学技术出版社, 1959